

Дополнительные возможности для напольных шкафов 19" DYNAmic

ШИРИНА: 800 мм. СЕГМЕНТ

ДЕТАЛИ КОНСТРУКЦИИ:

Напольные шкафы DYNAmic ш:800мм имеют те же характеристики, что и остальные модели этой серии, но их функции расширены за счет дополнительных опций и возможностей.

Передняя дверь имеет декоративную раму из экструдированного алюминия по правой и левой стороне стеклянных створок, на которые она разделена; дверь в стандартной комплектации изготовлена из тонированного во всю длину, ударопрочного, антистатичного стекла толщиной 4,0мм и снабжена цилиндрическим замком в верхней и нижней части.

По желанию могут быть изготовлены следующие варианты: стеклянные двери с четырехсторонней рамой, одностворчатые и двустворчатые двери с 63%-ной перфорацией или полностью цельнометаллические двери с замками с ручкой.

** См. варианты дверей на стр. 34, 40, 46.

Нижняя секция, снабженная широким кабельным вводом, обеспечивает максимальную эксплуатационную гибкость. Подвижный механизм с резиновыми губками, обслуживающий кабельный ввод в нижней части шкафа и имеющий размеры ш=350мм x г=250мм, дает возможность одновременного подключения большого количества кабелей. Максимальный раствор подвижного механизма для подведения кабелей составляет ш=350мм x г=150мм. После подведения кабелей механизм с резиновыми губками фиксирует и удерживает их параллельно друг другу, не позволяя пыли проникать в шкаф. Дополнительно шкафы сегмента ш:800мм снабжены щеточными кабельными вводами 80x300мм – 2 в нижней секции и 2 в верхней секции и в крышке для подключения большого количества кабелей.

Для подключения еще большего количества кабелей можно также предусмотреть щеточные кабельные вводы в верхней и нижней части задней двери.

** Информацию о возможностях оборудования дополнительных кабельных вводов для различных вариантов дверей см. на стр. 34, 40, 46.

Для всех моделей шкафов шириной Ш=800мм можно выбрать вертикальный кабельный органайзер – проволочную конструкцию с декоративной, изготовленной из экструдированного алюминия передней панелью с защелками.

Изготовленная из экструдированного алюминия декоративная передняя панель вертикального кабельного органайзера, имеющего высоту более 36U, разделена на две части – верхнюю и нижнюю, что позволяет получить доступ к необходимым кабелям для их обслуживания, замены, идентификации или маркировки, открыв только одну панель. Органайзеры, устанавливающиеся в шкафах высотой 32U и меньше, имеют только одну переднюю панель.

** Передняя панель может быть установлена таким образом, чтобы открываться как слева направо, так и справа налево.



Дополнительные возможности для напольных шкафов 19" DYNAmic ШИРИНА: 800 мм. СЕГМЕНТ

Шкафы для сетевого оборудования серии DYNAmic с физическими размерами 19" ш:800мм с максимальными возможностями размещения кабелей и широким выбором вариантов глубины и высоты.

Конструкция всех моделей шкафов шириной Ш=800мм приспособлена для установки систем вертикальных кабельных органайзеров. Шкафы Lande сегмента ш=800мм оборудованы высокофункциональным и удобным в использовании вертикальным кабельным органайзером, имеющим проволочную конструкцию, с декоративной передней панелью, изготовленной из экструдированного алюминия и снабженной защелками.

Изготовленная из экструдированного алюминия декоративная передняя панель вертикального кабельного органайзера, имеющего высоту более 36U, разделена на две части – верхнюю и нижнюю, что позволяет получить доступ к необходимым кабелям для их обслуживания, замены, идентификации или маркировки, открыв только одну панель. Органайзеры, устанавливающиеся в шкафах высотой 32U и меньше, имеют только одну переднюю панель.

**Передняя панель может быть установлена таким образом, чтобы открываться как слева направо, так и справа налево.



ШИРИНА: 800 мм. СЕГМЕНТ

Модели сегмента DYNAmic ш:800мм с вертикальным кабельным органайзером обеспечивают визуально аккуратную и профессиональную с технической точки зрения кабельную разводку, где основные кабельные пучки помещены и скрыты в каналах вертикального органайзера. Это облегчает доступ к необходимым кабелям.

В задней части, где проходят основные кабельные пучки, может быть размещен дополнительный вертикальный кабельный лоток ш:100мм. Можно использовать системы лотков, установив два лотка для ширины 200мм и три – для ширины 300мм.



Ширина = 800мм
Глубина = 1000мм

Стандартная высота:

2 разных варианта высоты U:
42U, 45U

Стандарты и соответствие
требованиям:



ISO 9001:2008

Система контроля качества

EN 61587 -1:2012

Механические конструкции
Для электронного оборудования

IEC 297-1 Монтаж конструкций 19"

IEC 297-2 Общие размеры шкафов



**Соответствие стандартам
ЕС**

EN 60950-1:2006

Оборудование информационных
технологий – Безопасность –
Часть 1 – Общие требования

Экологическая безопасность;

*Осведомленность о проблемах
экологической безопасности

*Соблюдение директивы RoHS
(Ограничения на использо-
вание опасных

материалов в производстве
электрического и электронного
оборудования)

*% 100 пригодность мате-
риалов к переработке с целью
вторичного использования



Допустимая нагрузка: 600 кг



Шкафы для сетевого оборудования
серии DYNAmic с физическими раз-
мерами 19" ш:800мм и г:1000мм,
с возможностью максимального
использования внутреннего про-
странства и 2 вариантами высоты.

Конструкция всех моделей шкафов
шириной Ш=800мм приспособлена
для установки систем вертикальных
кабельных органайзеров.

Шкафы Landesegmentаш=800мм обо-
родованы высокофункциональным
и удобным в использовании вер-
тикальным кабель-каналом, имею-
щим проволочную конструкцию, с
декоративной передней панелью,
изготовленной из экструдированного

алюминия и снабженной защелками.

Изготовленная из экструдированного
алюминия декоративная передняя
панель вертикального кабельного
органайзера, имеющего высоту бо-
лее 36U, разделена на две части –
верхнюю и нижнюю, что позволяет
получить доступ к необходимым
кабелям для их обслуживания, за-
мены, идентификации или марки-
ровки, открыв только одну панель.

Органайзеры, устанавливающиеся
в шкафах высотой 32U и меньше,
имеют только одну переднюю па-
нель.

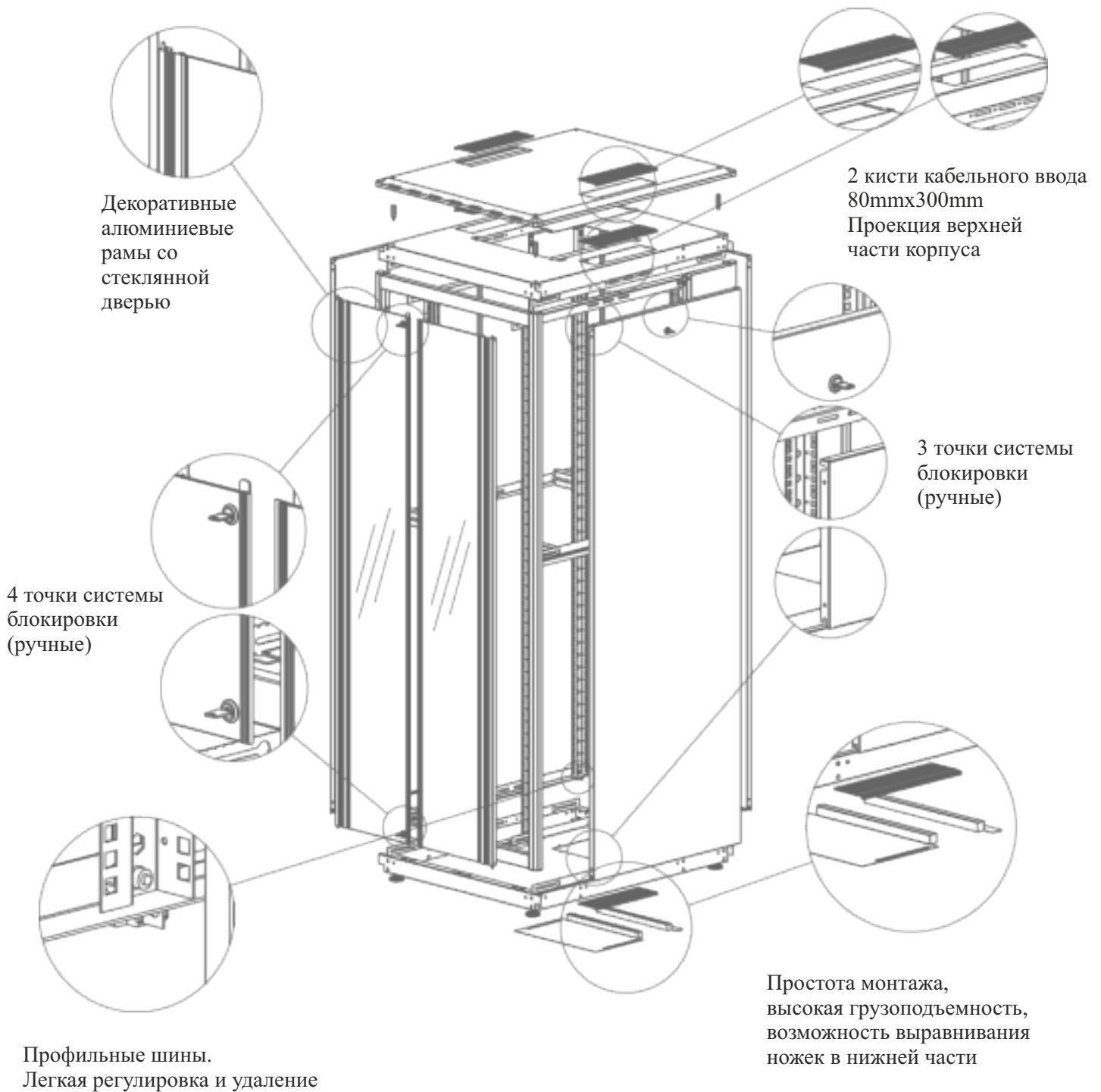
Стандартные цвета:

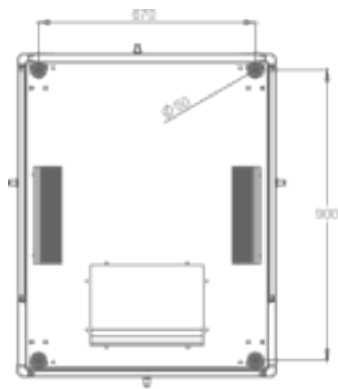


RAL 9005 Черный RAL 7035 Светло-серый

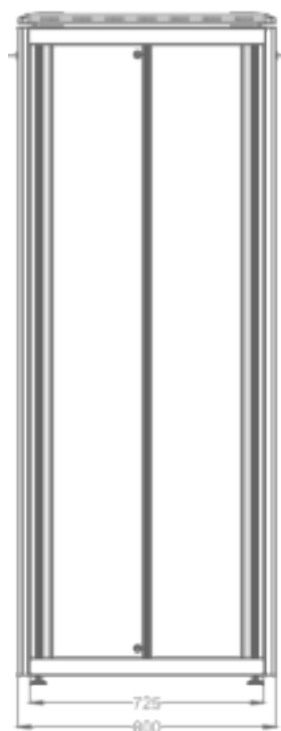
**См. варианты дверей на стр. 46.

ЭЛЕМЕНТЫ КОНСТРУКЦИИ
В РАЗОБРАННОМ ВИДЕ

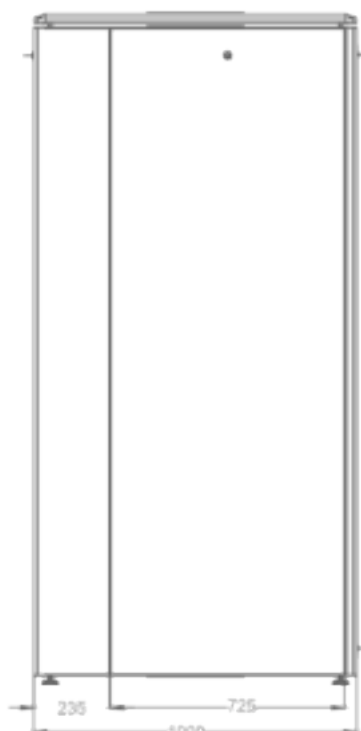




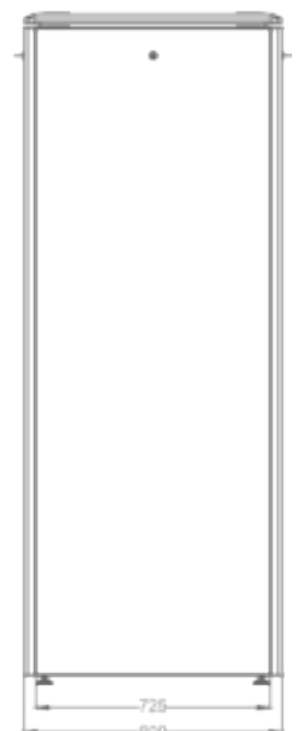
Вид снизу



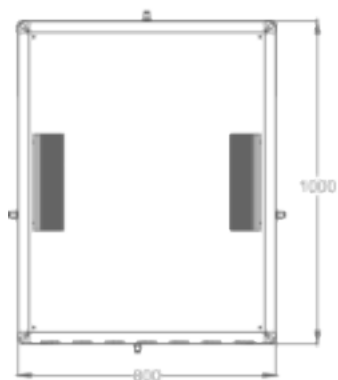
Вид спереди



Вид сбоку



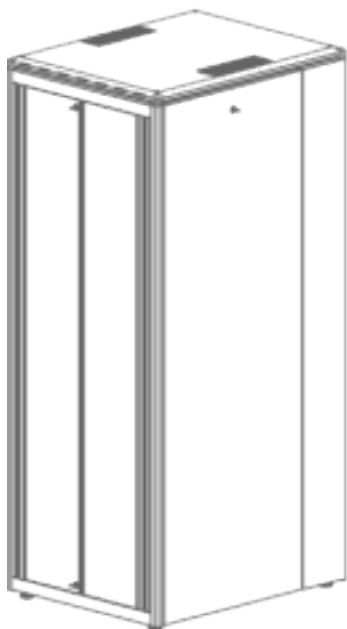
Вид сзади



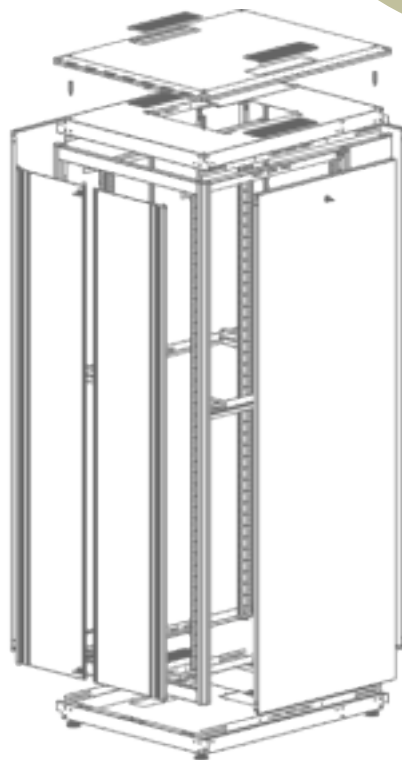
Вид сверху

КОНСТРУКЦИОННЫЙ
ЧЕРТЕЖ

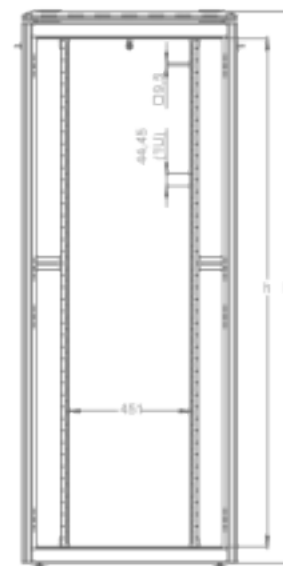
КОНСТРУКЦИОННЫЙ
ЧЕРТЕЖ



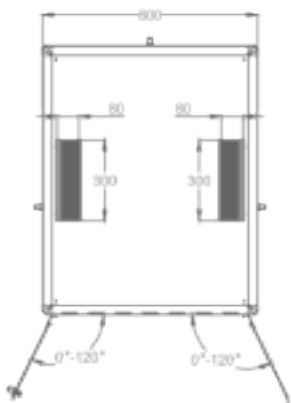
трехмерное изображение



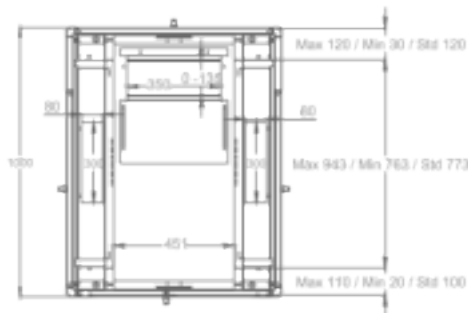
раскрытый внешний вид



габаритные размеры



передняя крышка
угол раскрыва



MAX / STD / MIN
Размещение монтажа оборудования

Напольные шкафы серии DYNAMIC 19" Ш=800мм Г=1000мм

БАЗОВЫЙ номер изделия***	Наименование изделия	Размер ШxГxВ, мм	Размер h в U	Размер H в мм	*Размер Н в мм полный без ножек и/или роликов	Общая ширина, мм	Ширина от рельса до рельса	Общая глубина, мм	** Глубина от рельса до рельса в стандартной конфигурации, мм	КОЛИЧЕСТВО В УПАКОВКЕ	РАЗМЕРЫ УПАКОВКИ ШxГxВ, мм	Стандартный вес изделия НЕГТО, кг	Вес изделия в упаковке, кг	КОЛИЧЕСТВО НА ПАLETTE	РАЗМЕРЫ ПALLEТЫ ШxГ xВ, мм	Вес палеты, кг
LN-FS42U8010-CC-111	Напольный шкаф 42U 19" Ш=800мм Г=1000мм	800x1000x2053	42U	1867	2053	800	19"	800	770	1	880x1080x2193	118	136,7	1	880x1080x2193	136,7
LN-FS45U8010-CC-111	Напольный шкаф 45U 19" Ш=800мм Г=1000мм	800x1000x2187	45U	2000	2187	800	19"	800	770	1	880x1080x2194	123,5	142,7	1	880x1080x2194	142,7

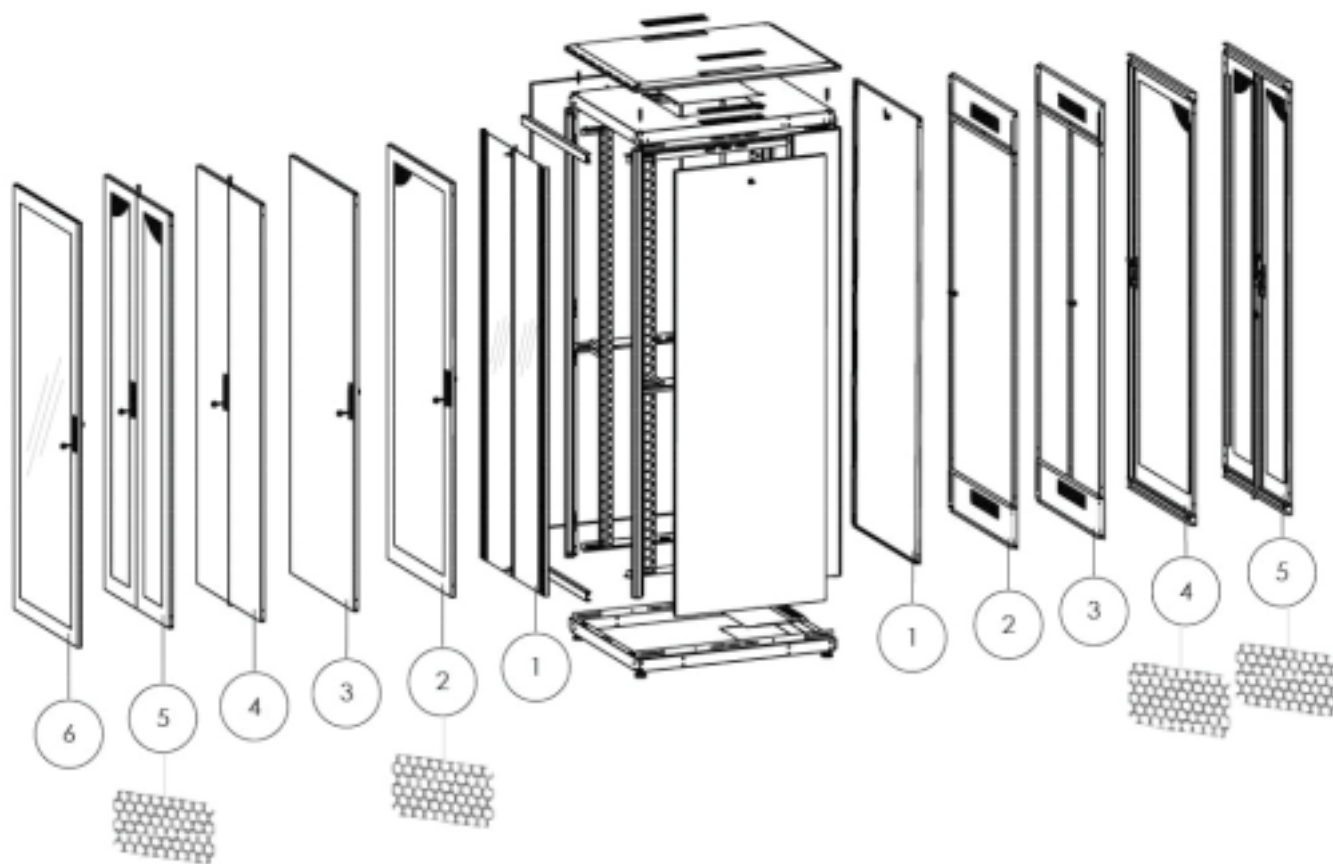
* К высоте Н мм необходимо прибавить 30мм при использовании регулировочных ножек и 80мм при использовании роликов.

** См. минимальное и максимальное значение регулировки глубины на чертежах.

***CC = LG для светло-серого цвета RAL 7035 и BL для черного цвета RAL 9005, указывается при оформлении заказа, для выбора значения "111" см. варианты дверей.



ВАРИАНТЫ
ДВЕРЕЙ



Напольный шкаф DYNAMIC Ш=800мм Г=1000мм
Все варианты ПЕРЕДНЕЙ ДВЕРИ любой высоты

- 0 Без передней двери
- 1 Двухстворчатая плоская стеклянная передняя дверь в боковой раме с одноточечными цилиндрическими замками в ВЕРХНЕЙ/НИЖНЕЙ части
- 2 Одностворчатая плоская цельнометаллическая передняя дверь в четырехсторонней раме с 63%-ной перфорацией с одноточечным замком с ручкой
- 3 Одностворчатая плоская цельнометаллическая передняя дверь с одноточечным замком с ручкой
- 4 Двухстворчатая плоская цельнометаллическая передняя дверь с трехточечной замковой системой с ручкой
- 5 Двухстворчатая плоская цельнометаллическая передняя дверь в четырехсторонней раме с 63%-ной перфорацией с трехточечной замковой системой с ручкой
- 6 Одностворчатая плоская стеклянная дверь в четырехсторонней раме с одноточечным замком с ручкой

Напольный шкаф DYNAMIC Ш=800мм Г=1000мм
Все варианты ЗАДНЕЙ ДВЕРИ любой высоты

- 0 Без задней двери
- 1 Цельнометаллическая панель с защелкой и цилиндрическим замком, одноточечная замковая система
- 2 Одностворчатая плоская цельнометаллическая задняя дверь с одноточечным цилиндрическим замком, на шарнирах, с кабельными вводами в верхней/нижней части и металлическими держателями в верхней/нижней части
- 3 Двухстворчатая плоская цельнометаллическая задняя дверь с одноточечным цилиндрическим замком, на шарнирах, с кабельными вводами в верхней/нижней части и металлическими держателями в верхней/нижней части
- 4 Одностворчатая плоская цельнометаллическая задняя дверь в четырехсторонней раме с 63%-ной перфорацией с одноточечным замком с ручкой и металлическими держателями в верхней/нижней части
- 5 Двухстворчатая плоская цельнометаллическая задняя дверь в четырехсторонней раме с 63%-ной перфорацией с трехточечной замковой системой с ручкой и металлическими держателями в верхней/нижней части

Напольный шкаф DYNAMIC Ш=800мм Г=1000мм
Все варианты БОКОВОЙ ПАНЕЛИ любой высоты

- 0 Без боковых панелей
- 1 Две боковые панели – правая/левая – включены в поставку
- 2 Одна боковая панель – только слева
- 3 Одна боковая панель – только справа

LN-AA

XXU

WW

DD

CC

LN Первые буквы фирменного кода, сокращенно обозначающие Lande в виде LN

AA Модельный ряд шкафов: FS – для напольных шкафов, WM – для настенных шкафов, SH – для моделей для небольшого/домашнего офиса, SR – для серверных шкафов, SL – для моделей серии Slim, RS – для настенных шкафов серии Home.

XX Номер, обозначающий высоту шкафа в зависимости от модели в диапазоне от 12 до 45, выбирается в прайс-листе, на сайте или в каталоге

U Алфавитно-цифровое обозначение высоты U, не требует уточнения (не редактируется, фиксированное обозначение)

WW Первые две цифры значения ширины: 60 для Ш = 600мм, 80 для Ш = 800мм, 54 для Ш = 540мм, 30 для моделей Soho 10" с шириной Ш = 300 мм

DD Первые две цифры значения глубины: 45 для Г = 450мм, 40 для Г = 400мм, 60 для Г = 600мм, 80 для Г = 800мм, 10 для шкафов с глубиной Г = 1000 мм

CC код цвета, LG для светло-серого RAL 7035, BL для черного RAL 9005

000

0 Номер варианта передней двери, цифровое обозначение от 1 до 9 / 0 обозначает отсутствие передней двери, стандартная передняя дверь в системе Lande имеет номер 1. Пожалуйста, при необходимости выберите другой вариант из приведенных выше. Если иной вариант не указан, по умолчанию в комплект поставки включается вариант 1.

0 Номер варианта задней двери, цифровое обозначение от 1 до 9 / 0 обозначает отсутствие задней двери, стандартная задняя дверь в системе Lande имеет номер 1. Пожалуйста, при необходимости выберите другой вариант из приведенных выше. Если иной вариант не указан, по умолчанию в комплект поставки включается вариант 1.

0 Номер варианта боковой панели/двери, цифровое обозначение от 1 до 9 / 0 обозначает отсутствие боковых панелей, стандартная боковая панель/дверь в системе Lande имеет номер 1. Если иной вариант не указан, по умолчанию в комплект поставки включается вариант 1.

