

С Е Г М Е Н Т : Ш И Р И Н А 8 0 0 м м .

ДЕТАЛИ КОНСТРУКЦИИ:

Напольные шкафы DYNAmic ш:800мм имеют те же характеристики, что и остальные модели этой серии, но их функции расширены за счет дополнительных опций и возможностей.

Передняя дверь имеет декоративную раму из экструдированного алюминия по правой и левой стороне стеклянных створок, на которые она разделена; дверь в стандартной комплектации изготовлена из тонированного во всю длину, ударопрочного, антистатического стекла толщиной 4,0мм и снабжена цилиндровым замком в верхней и нижней части.

По желанию могут быть изготовлены следующие варианты: стеклянные двери с четырехсторонней рамой, одностворчатые и двустворчатые двери с 63%-ной перфорацией или полностью цельнометаллические двери с замками с ручкой.

** См. варианты дверей на стр. 34, 40, 46.

Нижняя секция, снабженная широким кабельным вводом, обеспечивает максимальную эксплуатационную гибкость. Подвижный механизм с резиновыми губками, обслуживающий кабельный ввод в нижней части шкафа и имеющий размеры ш=350мм x г=250мм, дает возможность одновременного подключения большого количества кабелей. Максимальный раствор подвижного механизма для подведения кабелей составляет ш=350мм x г=150мм. После подведения кабелей механизм с резиновыми губками фиксирует и удерживает их параллельно друг другу, не позволяя пыли проникать в шкаф.

Дополнительно шкафы сегмента ш:800мм снабжены щеточными кабельными вводами 80x300мм - 2 в нижней секции и 2 в верхней секции и в крышке для подключения большого количества кабелей.

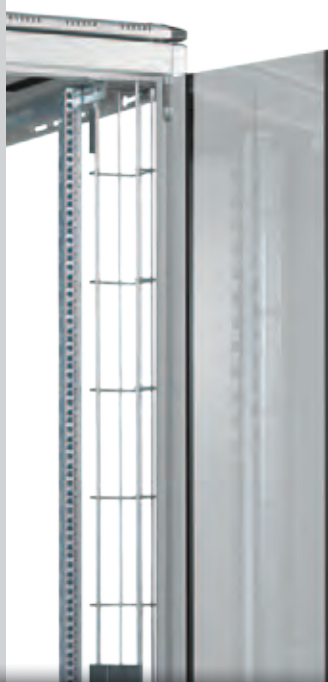
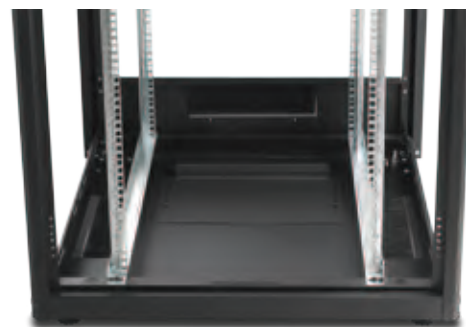
Для подключения еще большего количества кабелей можно также предусмотреть щеточные кабельные вводы в верхней и нижней части задней двери.

** Информацию о возможностях оборудования дополнительных кабельных вводов для различных вариантов дверей см. на стр. 34, 40, 46.

Для всех моделей шкафов шириной Ш=800мм можно выбрать вертикальный кабельный органайзер - проволочную конструкцию с декоративной, изготовленной из экструдированного алюминия передней панелью с защелками.

Изготовленная из экструдированного алюминия декоративная передняя панель вертикального кабельного органайзера, имеющего высоту более 36U, разделена на две части - верхнюю и нижнюю, что позволяет получить доступ к необходимым кабелям для их обслуживания, замены, идентификации или маркировки, открыв только одну панель. Органайзеры, устанавливающиеся в шкафах высотой 32U и меньше, имеют только одну переднюю панель.

**Передняя панель может быть установлена таким образом, чтобы открываться как слева направо, так и справа налево.



С Е Г М Е Н Т : Ш И Р И Н А 8 0 0 м м .

Шкафы для сетевого оборудования серии DYNAmic с физическими размерами 19" ш:800мм с максимальными возможностями размещения кабелей и широким выбором вариантов глубины и высоты.

Конструкция шкафов шириной 800 мм приспособлена для установки систем вертикальных кабельных органайзеров.

Шкафы Lande сегмента ш=800мм оборудованы высокофункциональным и удобным в использовании вертикальным кабельным органайзером, имеющим проволочную конструкцию, с декоративной передней панелью, изготовленной из экструдированного алюминия и снабженной защелками.

Изготовленная из экструдированного алюминия декоративная передняя панель вертикального кабельного органайзера, имеющего высоту более 36U, разделена на две части – верхнюю и нижнюю, что позволяет получить доступ к необходимым кабелям для их обслуживания, замены, идентификации или маркировки, открыв только одну панель. Органайзеры, устанавливающиеся в шкафах высотой 32U и меньше, имеют только одну переднюю панель.

**Передняя панель может быть установлена таким образом, чтобы открываться как слева направо, так и справа налево.



С Е Г М Е Н Т : Ш И Р И Н А 8 0 0 м м .

Модели сегмента DYNAmic ш:800мм с вертикальным кабельным органайзером обеспечивают визуально аккуратную и профессиональную с технической точки зрения кабельную разводку, где основные кабельные пучки помещены и скрыты в каналах вертикального органайзера. Это облегчает доступ к необходимым кабелям.

В задней части, где проходят основные кабельные пучки, может быть размещен дополнительный вертикальный кабельный лоток шириной 100мм.

Можно использовать системы лотков, установив два лотка для ширины 200мм и три – для ширины 300мм.



Ширина = 800 мм
Глубина = 800 мм

Стандартная высота:

7 вариантов высоты:

22U, 26U, 32U, 36U, 39U, 42U, 45U

Соответствие стандартам:



ISO 9001:2008

Система контроля качества

EN 61587 -1:2012

Механические конструкции
для электронного оборудования

IEC 297-1 Монтаж конструкций 19''

IEC 297-2 Общие размеры шкафов



Стандарты ЕС

EN 60950-1:2006

Оборудование ИТ
Безопасность – Часть 1 –
Общие требования



**Экологическая
безопасность**

*Осведомленность о
проблемах экологической
безопасности

*Соблюдение директивы RoHS

*% 100 перерабатываемые
материалы

Допустимая нагрузка: 600 кг.



Шкафы для сетевого оборудования серии DYNAmic с физическими размерами 19'' 800ммX600мм, с возможностью максимального использования внутреннего пространства и 7 вариантами высоты дают потребителям широкий выбор.

Конструкция всех моделей шкафов шириной 800мм приспособлена для установки систем вертикальных кабельных органайзеров.

Шкафы Lande сегмента ш=800мм оборудованы высокофункциональным и удобным в использовании вертикальным кабель-каналом,

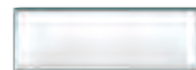
имеющим проволочную конструкцию, с декоративной передней панелью, изготовленной из экструдированного алюминия и снабженной защелками.

Изготовленная из экструдированного алюминия декоративная передняя панель вертикального кабельного органайзера, имеющего высоту более 36U, разделена на две части - верхнюю и нижнюю, что позволяет получить доступ к необходимым кабелям для их обслуживания, замены, идентификации или маркировки, открыв только одну панель.

Стандартные цвета:



RAL 9005 Черный

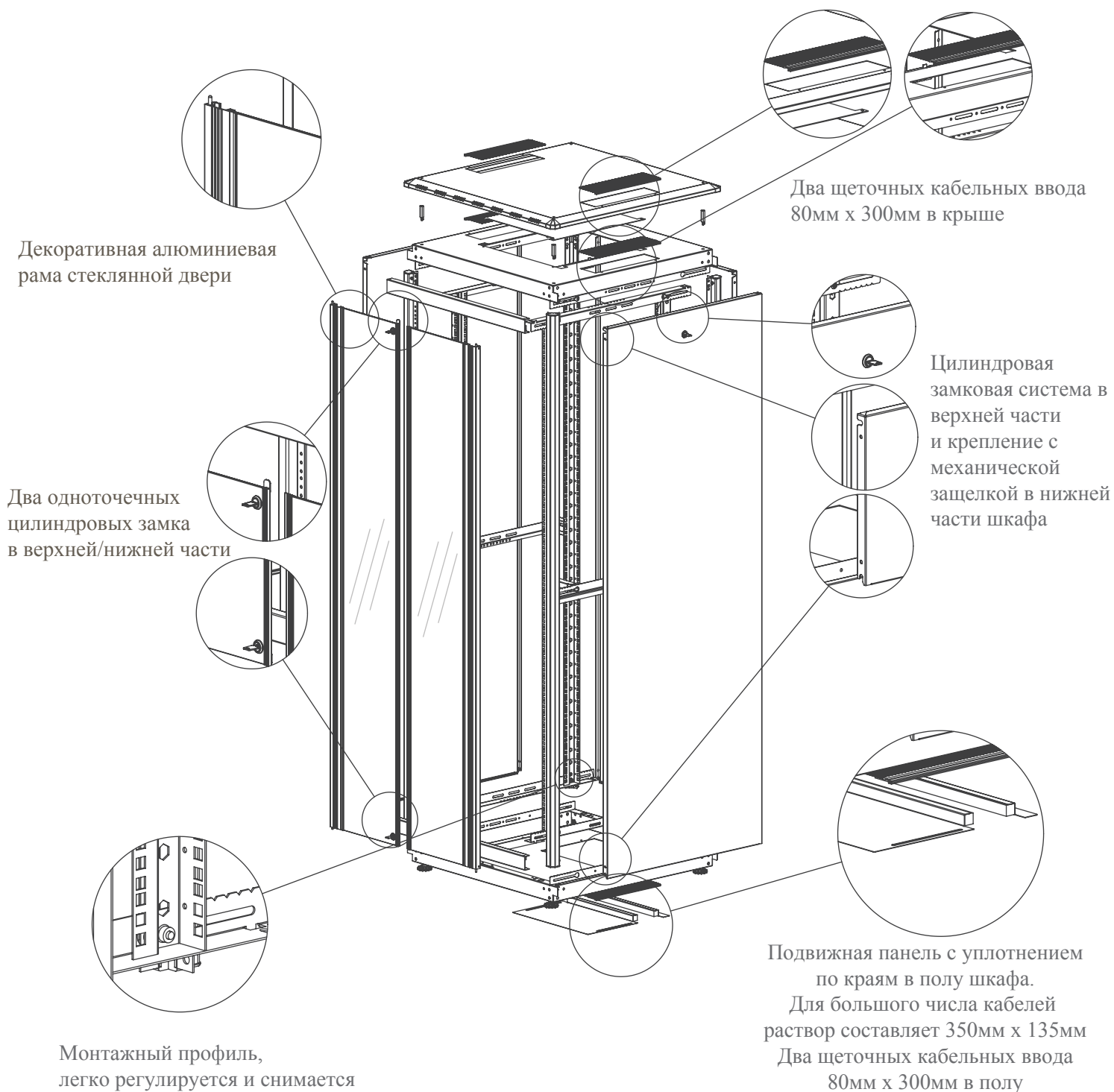


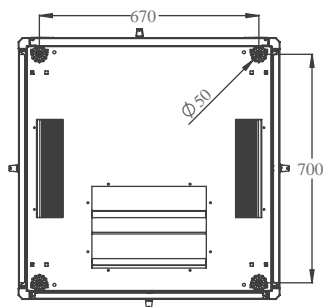
RAL 7035 Светло-серый



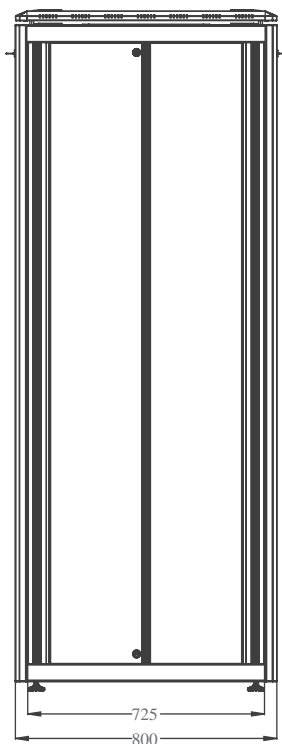
*** См. варианты дверей на стр. 40

ЭЛЕМЕНТЫ КОНСТРУКЦИИ
В РАЗОБРАННОМ ВИДЕ

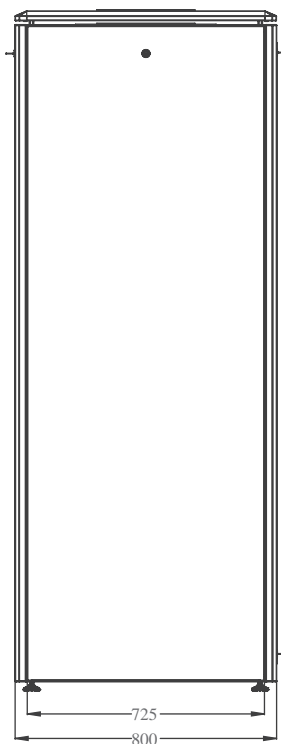




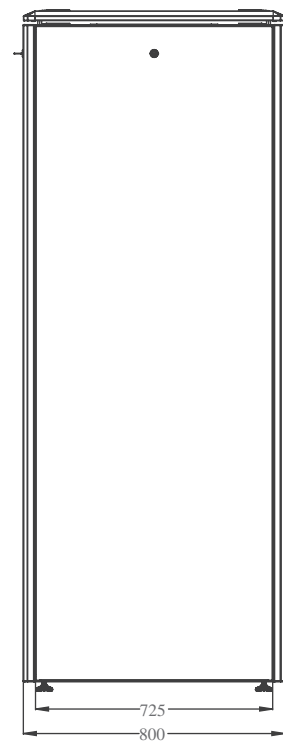
ВИД СНИЗУ



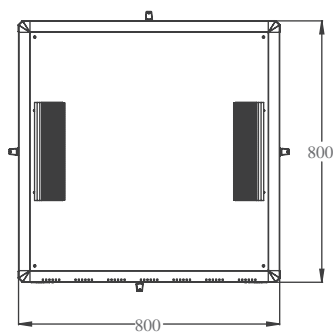
ВИД СПЕРЕДИ



ВИД СБОКУ



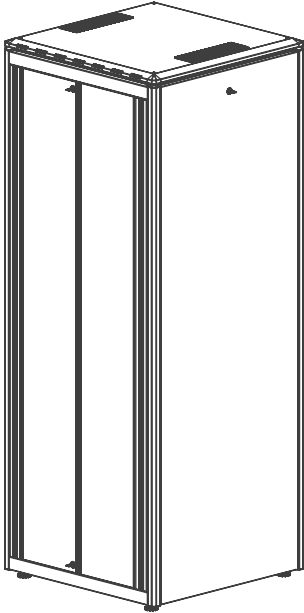
ВИД СЗАДИ



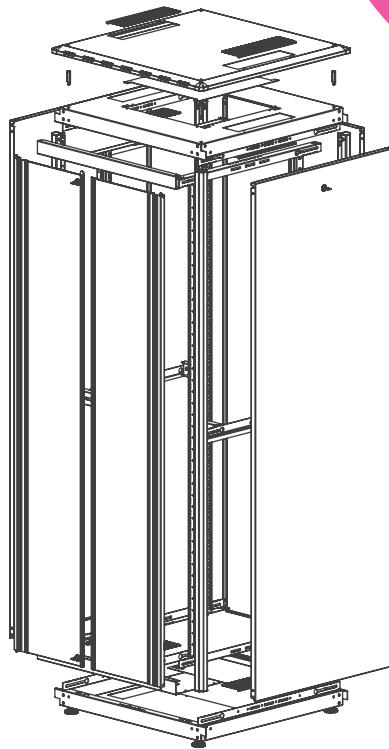
ВИД СВЕРХУ

ГАБАРИТНЫЕ
ЧЕРТЕЖИ

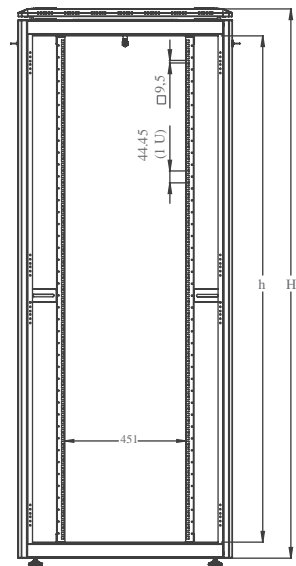
ДЕТАЛЬНЫЕ
ЧЕРТЕЖИ



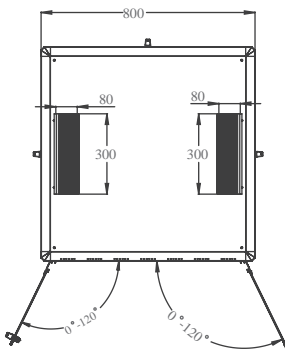
ИЗОМЕТРИЧЕСКОЕ ИЗОБРАЖЕНИЕ



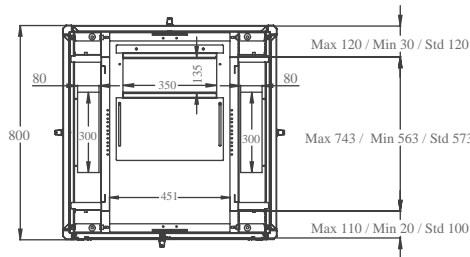
ДЕТАЛЬНЫЙ ВИД



РАЗМЕРЫ
ПО
ШИРИНЕ И ВЫСОТЕ



УГОЛ РАСКРЫТИЯ
ПЕРЕДНЕЙ ДВЕРИ



МАКС./СТАНД./МИН.
РАССТОЯНИЯ
МОНТАЖА ОБОРУДОВАНИЯ

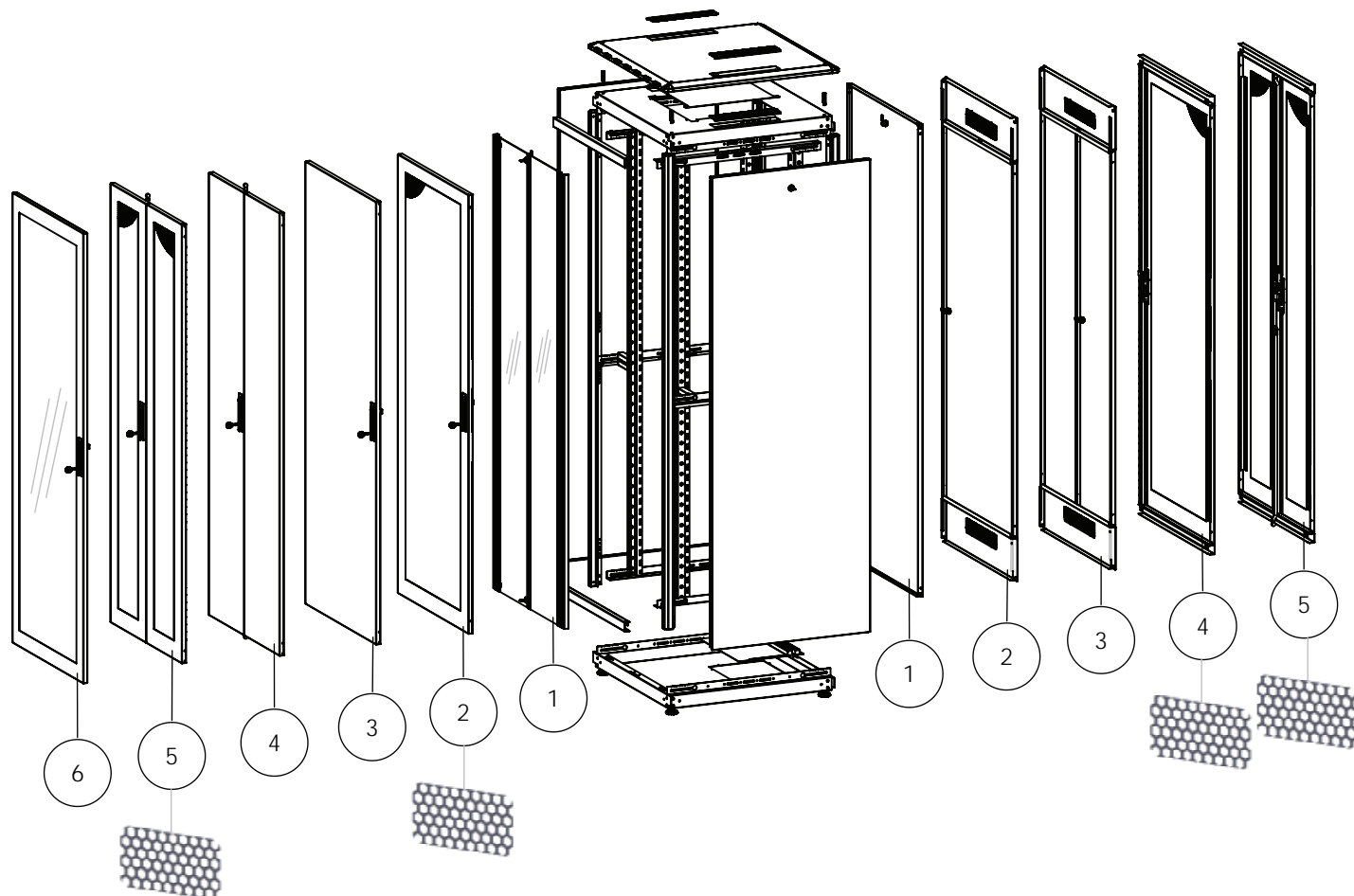
19" Напольные шкафы серии DYNAmic Ш=800мм Г=800мм

БАЗОВЫЙ артикул изделия***	Описание	Размеры ШxГxВ мм	Высота в U (h)	Высота в мм (h)	*Полная высота без опор/роликов, мм (H)	Ширина мм	Ширина между направляющими мм	Глубина мм	**Глубина между направляющими - стандарт, мм	КОЛИЧЕСТВО В УПАКОВКЕ	РАЗМЕРЫ УПАКОВКИ ШxГxВ, мм	Стандартный вес НЕТТО, кг	Вес в упаковке кг	КОЛИЧЕСТВО НА ПАLETTE	РАЗМЕРЫ ПАLETTE ШxГxВ, мм	Вес паллеты, кг
LN-FS22U8080-CC-111	22U 19" Напольный шкаф	Ш=800мм Г=800мм	22U	978	1164	800	19"	800	570	1	880x880x1305	64,3	77,5	1	880x880x1305	77,5
LN-FS26U8080-CC-111	26U 19" Напольный шкаф	Ш=800мм Г=800мм	26U	1155	1342	800	19"	800	570	1	880x880x1482	70	83,8	1	880x880x1482	83,8
LN-FS32U8080-CC-111	32U 19" Напольный шкаф	Ш=800мм Г=800мм	32U	1422	1609	800	19"	800	570	1	880x880x1749	80,4	84,9	1	880x880x1749	84,9
LN-FS36U8080-CC-111	36U 19" Напольный шкаф	Ш=800мм Г=800мм	36U	1600	1787	800	19"	800	570	1	880x880x1927	87	102,2	1	880x880x1927	102,2
LN-FS39U8080-CC-111	39U 19" Напольный шкаф	Ш=800мм Г=800мм	39U	1733	1923	800	19"	800	570	1	880x880x2063	91	106,5	1	880x880x2063	106,5
LN-FS42U8080-CC-111	42U 19" Напольный шкаф	Ш=800мм Г=800мм	42U	1867	2053	800	19"	800	570	1	880x880x2193	95,5	111,3	1	880x880x2193	111,3
LN-FS45U8080-CC-111	45U 19" Напольный шкаф	Ш=800мм Г=800мм	45U	2000	2187	800	19"	800	570	1	880x880x2327	100	116,6	1	880x880x2327	116,6

* К высоте Н мм необходимо прибавить 30мм при использовании регулируемых опор и 80мм при использовании роликов.

** См. минимальное и максимальное значение регулировки глубины на чертежах.

***CC = LG для светло-серого цвета RAL 7035 и BL для черного цвета RAL 9005, указывается при оформлении заказа, для выбора значения "111" см. варианты дверей.



Напольный шкаф DYNAmic Ш=800мм Г=800мм
Все варианты ПЕРЕДНЕЙ ДВЕРИ любой высоты

- 0 Без передней двери
- 1 Двухстворчатая плоская стеклянная дверь в боковой раме с односторонними цилиндрическими замками в верхней и нижней части
- 2 Одностворчатая плоская цельнометаллическая дверь в четырехсторонней раме с 63%-ной перфорацией с односторонним замком с ручкой
- 3 Одностворчатая плоская цельнометаллическая дверь с односторонним замком с ручкой
- 4 Двухстворчатая плоская цельнометаллическая передняя дверь с трехточечной замковой системой с ручкой
- 5 Двухстворчатая плоская цельнометаллическая дверь в четырехсторонней раме с 63%-ной перфорацией с трехточечной замковой системой с ручкой
- 6 Одностворчатая плоская стеклянная дверь в четырехсторонней раме с односторонним замком с ручкой

Напольный шкаф DYNAmic Ш=800мм Г=800мм
Все варианты ЗАДНЕЙ ДВЕРИ любой высоты

- 0 Без задней двери
- 1 Цельнометаллическая панель с защелкой и цилиндрическим замком, односторонняя замковая система
- 2 Одностворчатая плоская цельнометаллическая дверь с односторонним цилиндрическим замком, на шарнирах, с кабельными вводами в верхней/нижней части и металлическими держателями в верхней/нижней части
- 3 Двухстворчатая плоская цельнометаллическая дверь с односторонним цилиндрическим замком, на шарнирах, с кабельными вводами в верхней/нижней части и металлическими держателями в верхней/нижней части
- 4 Одностворчатая плоская цельнометаллическая дверь в четырехсторонней раме с 63%-ной перфорацией с односторонним замком с ручкой и металлическими держателями в верхней/нижней части
- 5 Двухстворчатая плоская цельнометаллическая дверь в четырехсторонней раме с 63%-ной перфорацией с трехточечной замковой системой с ручкой и металлическими скобами в верхней/нижней части

Напольный шкаф DYNAmic Ш=800мм Г=800мм
Все варианты боковой панели

- 0 Без боковых панелей
- 1 Две боковые панели – правая/левая – включены в поставку
- 2 Одна боковая панель – только слева
- 3 Одна боковая панель – только справа

LN-AA

XXU

WW

DD

CC

LN Первые буквы фирменного кода, сокращенно обозначающие Lande

AA Модельный ряд шкафов:
FS – для напольных шкафов,
WM – для настенных шкафов,
SH – для моделей для небольшого/домашнего офиса,
SR – для серверных шкафов,
SL – для моделей серии Slim,
RS – для настенных шкафов серии Home.

XX Номер, обозначающий высоту шкафа в зависимости от модели в диапазоне от 12 до 45, выбирается в прайс-листе, на сайте или в каталоге

U Алфавитно-цифровое обозначение высоты U, не требует уточнения (не редактируется, фиксированное обозначение)

WW Первые две цифры значения ширины:
60 для Ш=600мм, 80 для Ш=800мм,
54 для Ш=540мм, 30 для моделей Soho 10'' с шириной Ш = 300 мм

DD Первые две цифры значения глубины:
45 для Г=450мм, 40 для Г=400мм, 60 для Г=600мм, 80 для Г=800мм, 10 для шкафов с глубиной Г = 1000 мм

CC код цвета:

LG для светло-серого RAL 7035,
BL для черного RAL 9005

000

0 Номер варианта передней двери, цифровое обозначение от 1 до 9 / 0 обозначает отсутствие передней двери, стандартная передняя дверь в системе Lande имеет номер 1. Пожалуйста, при необходимости выберите другой вариант из приведенных выше. Если иной вариант не указан, по умолчанию в комплект поставки включается вариант 1.

0 Номер варианта задней двери, цифровое обозначение от 1 до 9 / 0 обозначает отсутствие задней двери, стандартная задняя дверь в системе Lande имеет номер 1. Пожалуйста, при необходимости выберите другой вариант из приведенных выше. Если иной вариант не указан, по умолчанию в комплект поставки включается вариант 1.

0 Номер варианта боковой панели/двери, цифровое обозначение от 1 до 9 / 0 обозначает отсутствие боковых панелей, стандартная боковая панель/дверь в системе Lande имеет номер 1. Если иной вариант не указан, по умолчанию в комплект поставки включается вариант 1