

## Открытые монтажные стойки для ЦОД

Ширина=530мм

Бескорпусные стойки DYNAframe предназначены для размещения сетевого и серверного оборудования в тех случаях, когда нет необходимости в установке закрытых шкафов: в безопасных, свободных от пыли помещениях с контролируемым климатом, например, в центрах обработки данных, лабораториях, чистых комнатах.

Также стойки DYNAframe являются оптимальным решением с точки зрения экономии, эргономики и удобства монтажа в тех случаях, когда требуется разместить только пассивное сетевое оборудование и кабели к нему.

Данная продукция позволяет не только максимально удобно разместить серверное и сетевое оборудование, но и одновременно обеспечивает существенную экономию с учетом предлагаемого качества, основанного на применении высокотехнологичных, полностью автоматизированных решений.

Модели данной серии поставляются в пяти вариантах высоты – от 27U до 48U.

Варианты высоты моделей способны удовлетворить любые требования, предъявляемые к размещению оборудования инфраструктуры.

Внимание в данной продукции привлекают специально подобранные, хорошо вписывающиеся в окружающую обстановку цвета – RAL 9005 Черный и RAL 7035 Светло-серый – с легкими неровностями нанесения, создающими ощущение мягкости.

В стандартную комплектацию стоек, поставляемых со склада в виде готовой продукции в компактной упаковке, включены регулировочные ножки. Компактная упаковка обеспечивает существенную экономию на транспортных расходах.

Модели серии DYNAframe, имеющие оптимальные размеры для панельного монтажа, а также различные принадлежности к ним – особенно высокофункциональные принадлежности для кабельной разводки – способны удовлетворить любые ожидания потребителя.



## ДЕТАЛИ КОНСТРУКЦИИ:

Рамная система, изготовленная из стали толщиной 2,0мм с применением автоматизированной технологии многократной гибки.

Крепежная L-образная опора в верхней части изготовлена из стали толщиной 4,0мм.



Крепежная L-образная опора в нижней части изготовлена из стали толщиной 4,0мм, при этом ролики или регулировочные ножки устанавливаются в отверстия диаметром 12 мм.



Открытые стойки серии DYNAframe выглядят не только профессионально с технической точки зрения, но и эстетично, благодаря специально подобранным, хорошо вписывающимся в окружающую обстановку цветам – RAL 9005 Черный и RAL 7035 Светло-серый – с легкими неравномерностями нанесения, создающими ощущение мягкости.

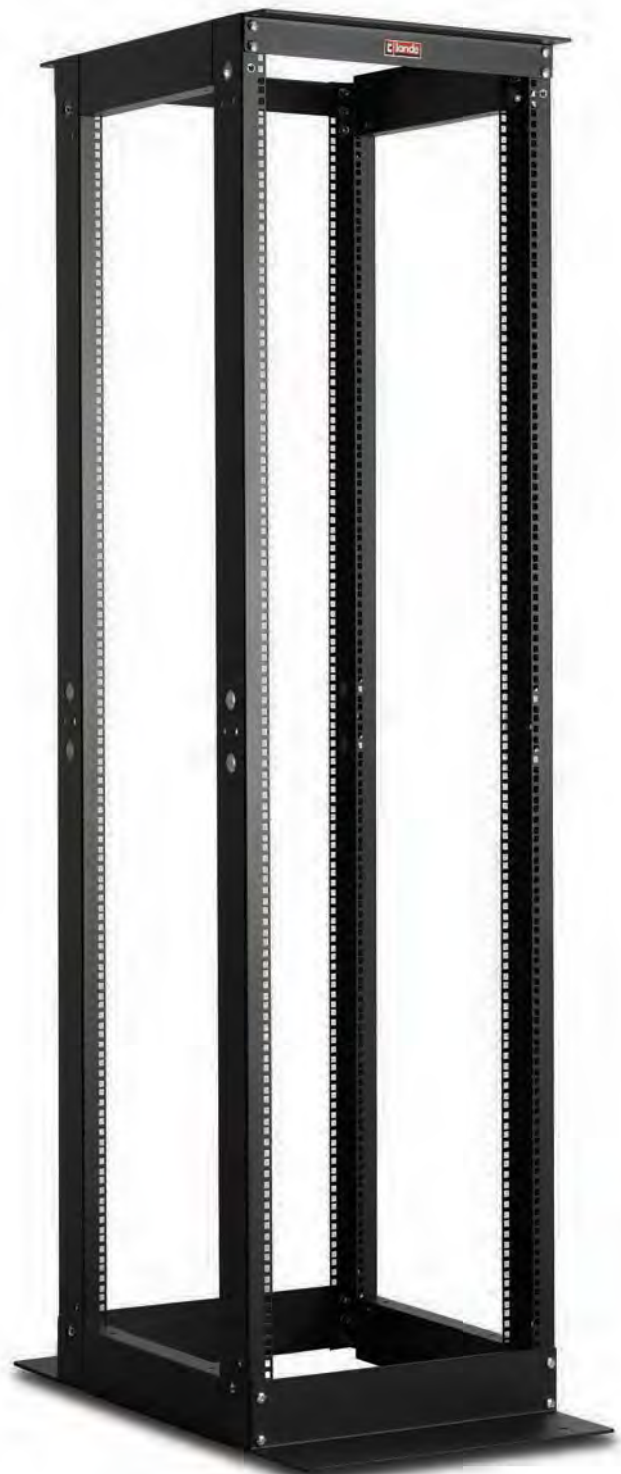
Полностью модульная система, простота сборки и компактная упаковка, которая в больших количествах используется для перевозки на транспортных судах. Оценочная скорость сборки составляет 8 минут для двухрамной стойки и 3 минуты для однорамной.

Высокопрочная конструкция рам и L-образных крепежных опор обеспечивает высокую несущую способность: 600 кг.

Элементы рам поставляются в двух вариантах глубины – 80 мм и 160мм. Однорамная стойка может быть изготовлена из рам обоих видов. Двойной модуль изготавливается из рам глубиной 80мм.

С помощью рамных крепежных скоб могут быть собраны двухрамные стойки глубиной 670мм, 870мм и 1070мм.

Все полки для напольных шкафов подходят для установки в двухрамных стойках; при выборе полок учитывается глубина, указанная в разделе о принадлежностях и таблицах совместимости.



# Открытые монтажные стойки для ЦОД

## ВИДЫ СТОЕК:

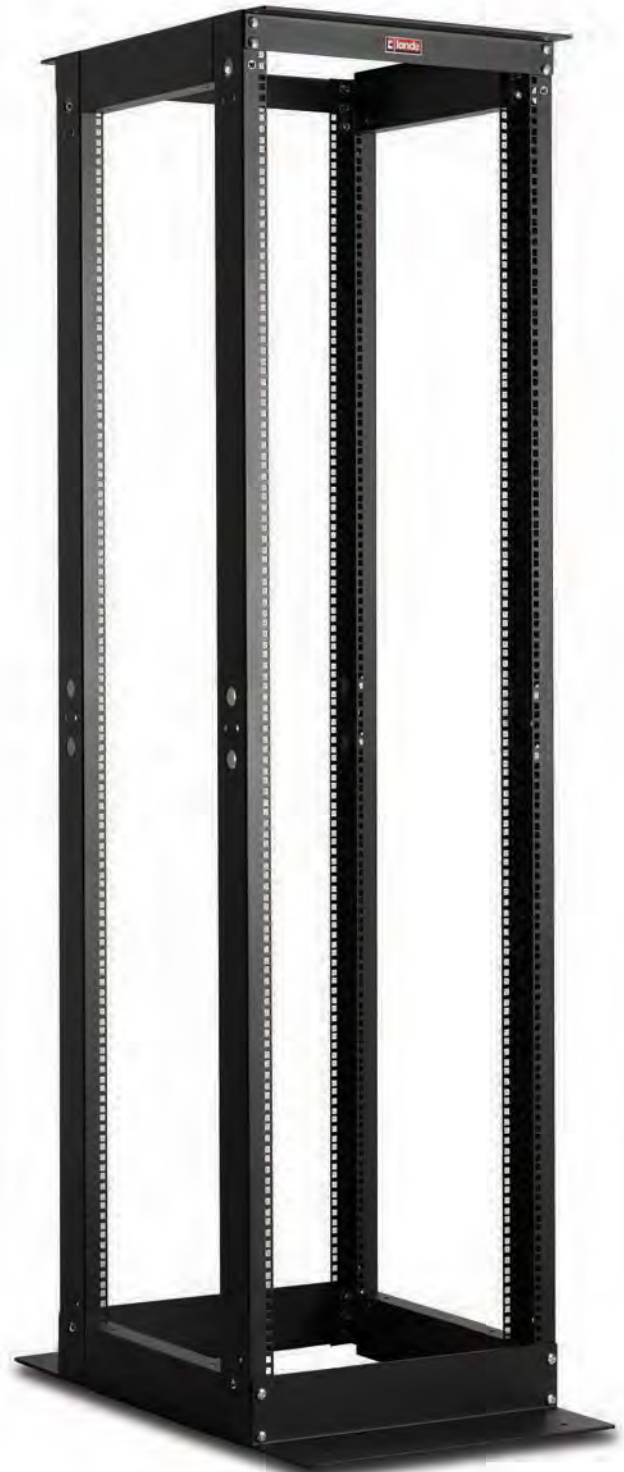
Открытая однорамная стойка DYNAframe  
глубина рамы 80мм



Открытая однорамная стойка DYNAframe  
Глубина рамы 160мм



Открытая двухрамная стойка DYNAframe  
глубина рамы 80мм



19" Открытые двухрамные монтажные стойки для ЦОД  
Глубина рамы 80мм

Ширина: 530 мм.  
Глубина: 670/870/1070 мм.

Ширина=530мм  
Глубина=670/870/1070мм

Стандартная высота:

5 вариантов высоты:  
27U, 36U, 42U, 45U, 48U

Стандарты и соответствия:



**ISO 9001:2008**

Система контроля качества

EN 61587 -1:2012

Механические конструкции для  
Электронного оборудования

IEC 297-1 Монтаж конструкций 19"

IEC 297-2 Общие размеры шкафов



**Стандарты ЕС**

EN 60950-1:2006

Оборудование ИТ -

Безопасность - Часть 1 -

Общие требования

**Экологическая безопасность**

**ISO 14001** Система

экологического менеджмента

\*Соблюдение норм  
экологической безопасности

\*Соблюдение директив RoHS

\* Пригодность материалов  
к переработке 100%



Нагрузка: до 600 кг.

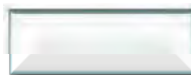


Бескорпусные стойки серии DYNAframe для сетевого оборудования с L-образной крепежной опорой, имеющей физические размеры 19" ш:530мм и г:670/870/1070мм, и 5 вариантами высоты дают потребителям широкий выбор. Соединительные элементы между рамами заменяются для получения вариантов глубины Г:670/870/1070мм, что дает возможность использовать принадлежности, которые используются для стандартных шкафов.

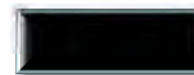
Глубина самой рамы составляет 80мм, а полная глубина L-образной опоры стойки равна Г: 670/870/1070мм.

Верхняя и нижняя секции рамы имеют конструкцию 19" высотой 3U для глубины 670мм, 6U для глубины 870мм и 9U для глубины 1070мм, где могут размещаться соответствующие принадлежности для кабельной разводки стандарта 19" для крепления кабелей – см. чертежи.

Стандартные цвета:



RAL 7035 Светло-серый



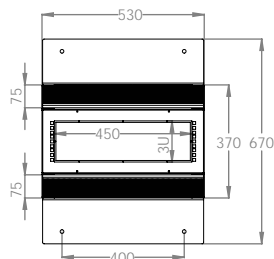
RAL 9005 Черный



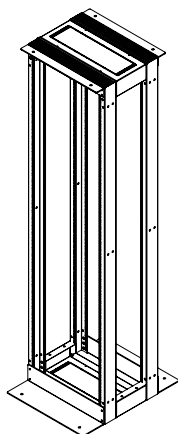
19" Открытые двухрамные монтажные стойки для ЦОД  
Глубина рамы 80мм

Ширина: 530 мм.  
Глубина: 670 мм.

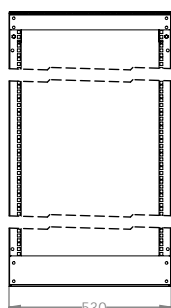
ЭЛЕМЕНТЫ И  
ДЕТАЛЬНЫЙ  
ВИД



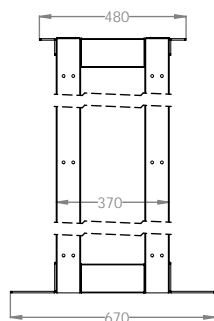
ВИД СНИЗУ



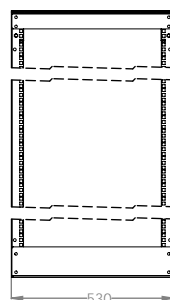
ИЗОМЕТРИЧЕСКИЙ ВИД



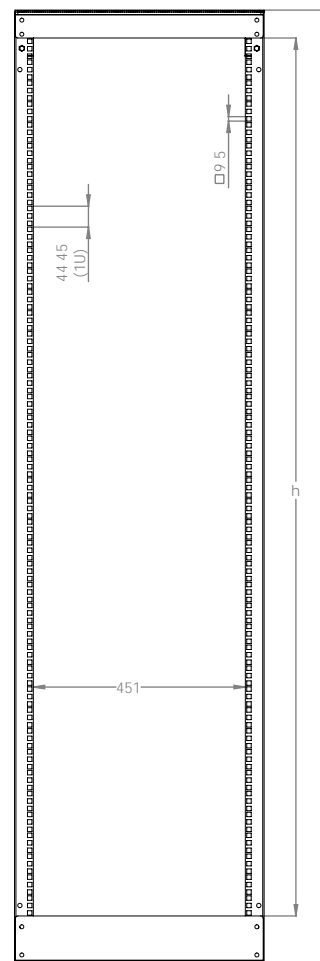
ВИД СПЕРЕДИ



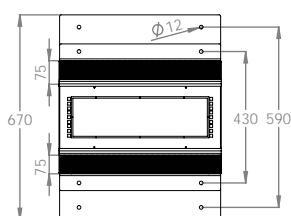
ВИД СБОКУ



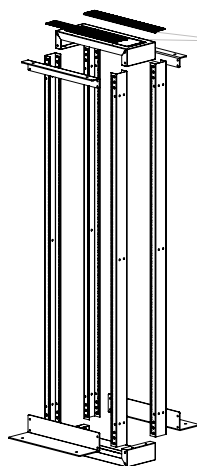
ВИД СБОКУ



РАЗМЕРЫ ПО  
ШИРИНЕ И ВЫСОТЕ



ВИД СВЕРХУ



ДЕТАЛЬНЫЙ ВИД

19" ОТКРЫТЫЕ МОНТАЖНЫЕ СТОЙКИ DYNAframe однорамные глубина рамы 80мм Ширина:530мм Глубина: 670мм

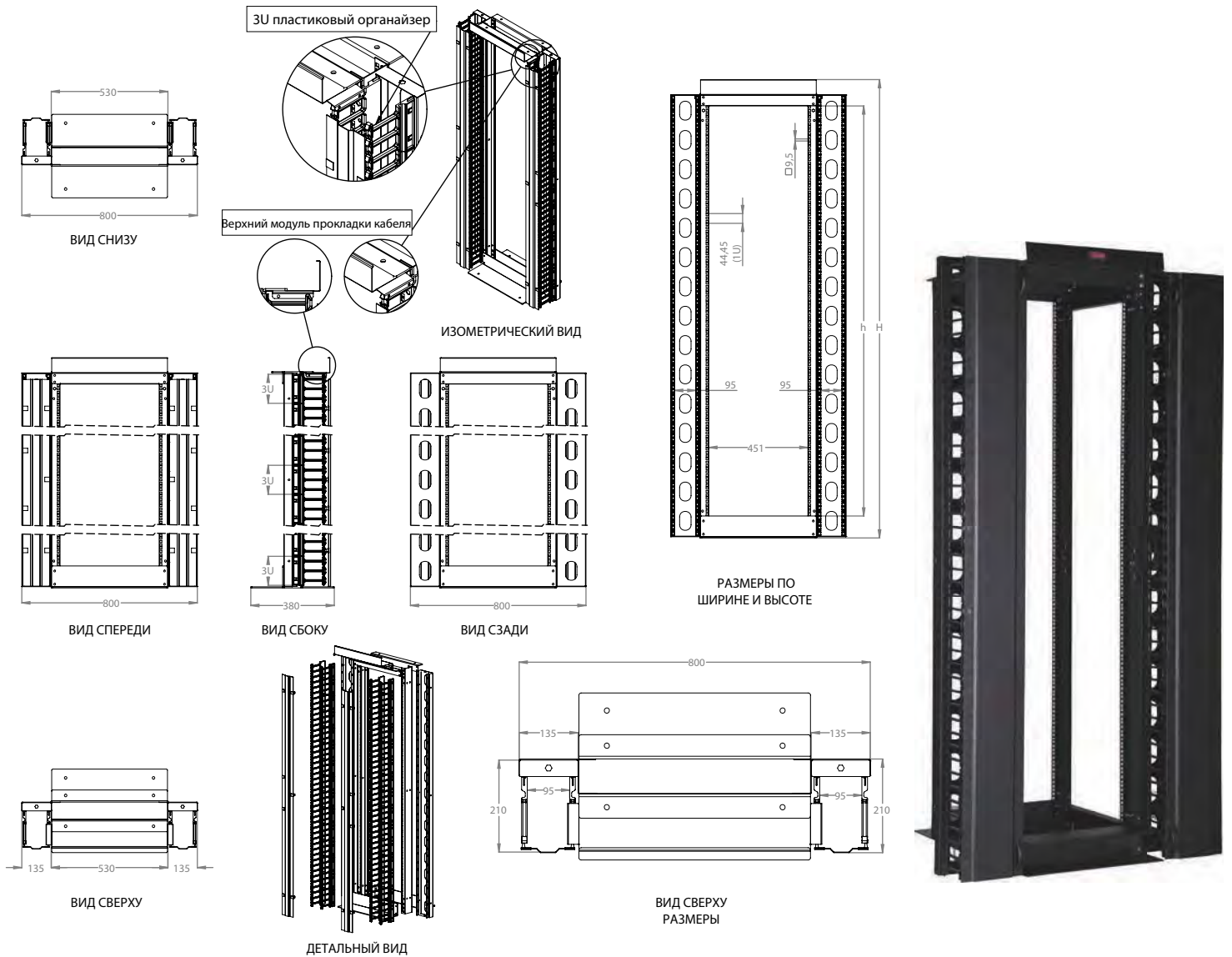
БАЗОВЫЙ артикул***	Описание	Размеры ВхГхШ мм	h высота в U	h высота в мм	H мм, полная высота без роликов и/или опор	Ширина мм	Ширина между направляющими	Глубина мм	Глубина между направляющими	Размеры упаковки ШхГхВ мм БОКС 1	Размеры упаковки ШхГхВ мм БОКС 2	Количество в упаковке	Вес без упаковки кг	Вес в упаковке кг
LN-OF27UDD670-CC	27U D=80мм Двухрамная открытая стойка Г=670мм	530x670x1356	27U	1200	1356	530	19"	670	370	165x150x1375	350x350x120	1	32,3	33,3
LN-OF36UDD670-CC	36U D=80мм Двухрамная открытая стойка Г=670мм	530x670x1756	36U	1600	1756	530	19"	670	370	165x150x1775	350x350x120	1	36,6	37,8
LN-OF42UDD670-CC	42U D=80мм Двухрамная открытая стойка Г=670мм	530x670x2022	42U	1867	2022	530	19"	670	370	165x150x2040	350x350x120	1	39,1	41
LN-OF45UDD670-CC	45U D=80мм Двухрамная открытая стойка Г=670мм	530x670x2156	45U	2000	2155	530	19"	670	370	165x150x2175	350x350x120	1	40,4	42,5
LN-OF48UDD670-CC	48U D=80мм Двухрамная открытая стойка Г=670мм	530x670x2289	48U	2133	2289	530	19"	670	370	165x150x2310	350x350x120	1	41,7	43,8

\*\*\*CC = LG для светло-серого цвета RAL 7035 и BL для черного цвета RAL 9005, указывается при оформлении заказа



19" Открытые монтажные стойки для ЦОД  
Глубина рамы 80мм

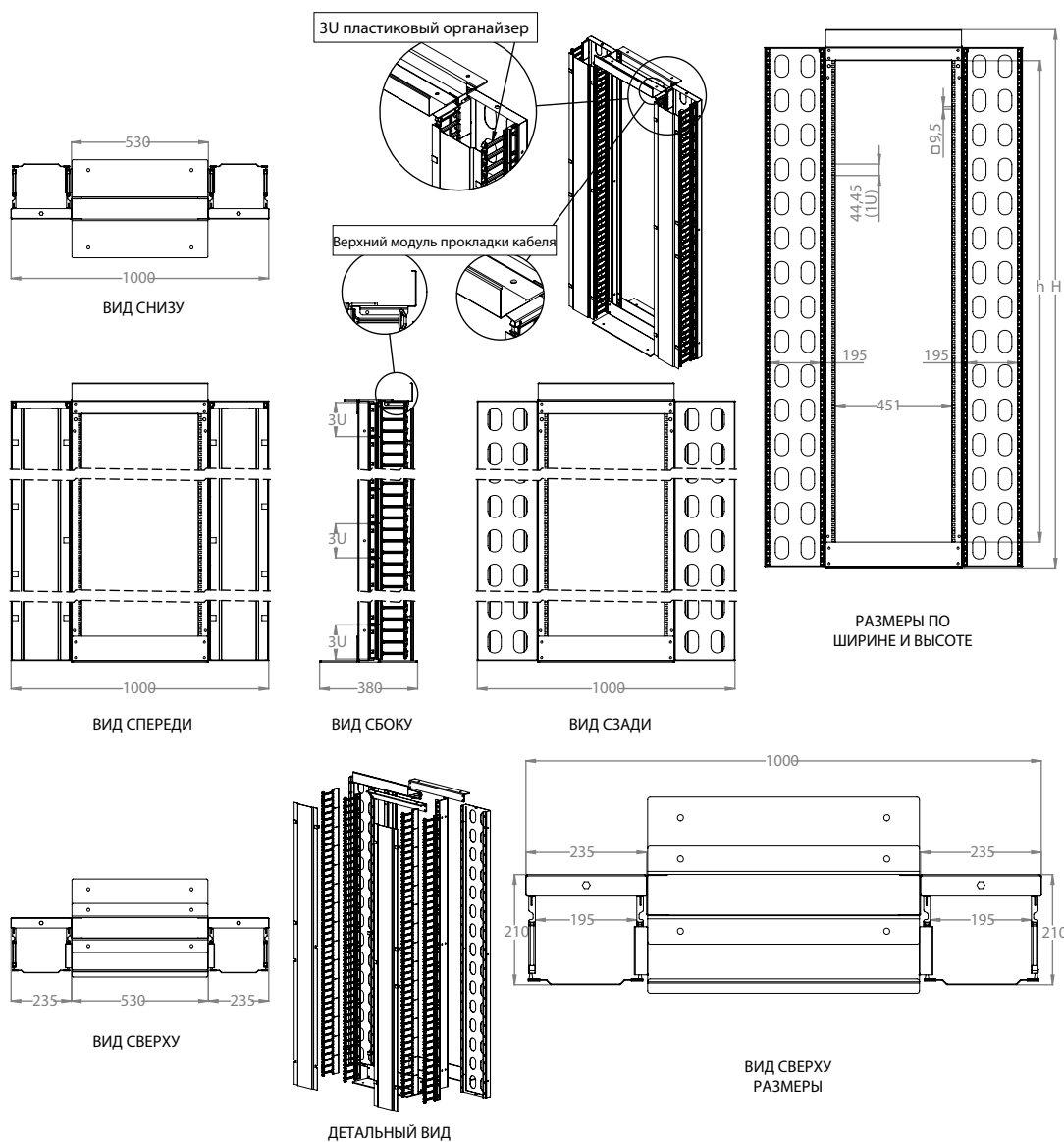
Ширина: 135 мм.  
Решетчатый кабельный органайзер



ВЕРТИКАЛЬНЫЙ КАБЕЛЬНЫЙ ОРГАНИЗАТОР ДЛЯ ОТКРЫТЫХ СТОЕК Ш=135мм Г=210мм

Артикул*	Описание	Размеры мм	Размеры упаковок	Размеры без упаковок кг	Размеры в упаковке кг	Кол-во в упаковке	Размеры упаковок	Вес упаковки кг
LN-KDG-OFR-5315-CC	Верхний модуль прокладки кабеля	580x140x120	630x175x140	1,7	2,1	9	545x425x610	20,8
LN-KDG-OFR-27U135-CC	27U Вертикальный кабельный органайзер решетчатого типа для открытых стоек, Ш=135мм, Г=210мм, 1 шт.	1345x135x210	1450x175x250	6	6,5	1	1450x175x250	6,5
LN-KDG-OFR-36U135-CC	36U Вертикальный кабельный органайзер решетчатого типа для открытых стоек, Ш=135мм, Г=210мм, 1 шт.	1745x135x210	1850x175x250	7,1	7,7	1	1850x175x250	7,7
LN-KDG-OFR-42U135-CC	42U Вертикальный кабельный органайзер решетчатого типа для открытых стоек, Ш=135мм, Г=210мм, 1 шт.	2011x135x210	2100x175x250	9,5	10,2	1	2100x175x250	10,2
LN-KDG-OFR-45U135-CC	45U Вертикальный кабельный органайзер решетчатого типа для открытых стоек, Ш=135мм, Г=210мм, 1 шт.	2145x135x210	2250x175x250	10,1	10,9	1	2250x175x250	10,9
LN-KDG-OFR-48U135-CC	48U Вертикальный кабельный органайзер решетчатого типа для открытых стоек, Ш=135мм, Г=210мм, 1 шт.	2278x135x210	2380x175x250	10,5	11,5	1	2380x175x250	11,5

\* CC = LG для светло-серого цвета RAL 7035 и BL для черного цвета RAL 9005, указывается при оформлении заказа.



ВЕРТИКАЛЬНЫЙ КАБЕЛЬНЫЙ ОРГАНИЗАТОР ДЛЯ ОТКРЫТЫХ СТОЕК Ш=235мм Г=210мм

Артикул*	Описание	Размеры мм	Размеры упаковки мм	Вес без упаковки кг	Вес в упаковке кг	Кол-во в боксе	Размеры бокса мм	Вес бокса кг
LN-KDG-OFR-5315-CC	Верхний модуль прокладки кабеля	580x140x120	630x175x140	1,7	2,1	9	545x425x610	20,8
LN-KDG-OFR-27U235-CC	27U Вертикальный кабельный органайзер решетчатого типа для открытых стоек, Ш=135мм, Г=210мм, 1 шт.	1345x235x210	1450x275x250	7,6	8,1	1	1450x275x250	8,1
LN-KDG-OFR-36U235-CC	36U Вертикальный кабельный органайзер решетчатого типа для открытых стоек, Ш=135мм, Г=210мм, 1 шт.	1745x235x210	1850x275x250	9,8	10,4	1	1850x275x250	10,4
LN-KDG-OFR-42U235-CC	42U Вертикальный кабельный органайзер решетчатого типа для открытых стоек, Ш=135мм, Г=210мм, 1 шт.	2011x235x210	2100x275x250	11,1	11,8	1	2100x275x250	11,8
LN-KDG-OFR-45U235-CC	45U Вертикальный кабельный органайзер решетчатого типа для открытых стоек, Ш=135мм, Г=210мм, 1 шт.	2145x235x210	2250x275x250	12,5	13,3	1	2250x275x250	13,3
LN-KDG-OFR-48U235-CC	48U Вертикальный кабельный органайзер решетчатого типа для открытых стоек, Ш=135мм, Г=210мм, 1 шт.	2278x235x210	2380x275x250	13,5	14,4	1	2380x275x250	14,4

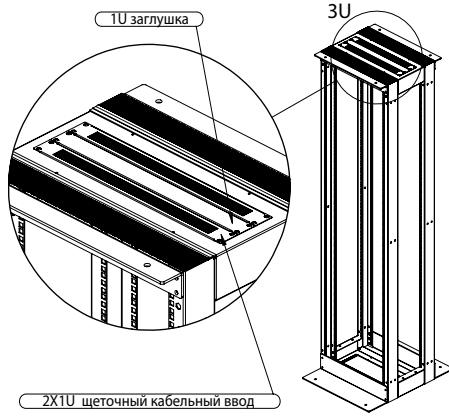
\* CC = LG для светло-серого цвета RAL 7035 и BL для черного цвета RAL 9005, указывается при оформлении заказа.

<p>Г=670мм Вид сверху</p>	<p>Изометрический вид</p>	<p>Вертикальный кабельный органайзер Ш=135мм</p>	<p>Вертикальный кабельный органайзер Ш=235мм</p>
<p>Г=870мм Вид сверху</p>	<p>Изометрический вид</p>	<p>Вертикальный кабельный органайзер Ш=135мм</p>	<p>Вертикальный кабельный органайзер Ш=235мм</p>
<p>Г=1070мм Вид сверху</p>	<p>Изометрический вид</p>	<p>Вертикальный кабельный органайзер Ш=135мм</p>	<p>Вертикальный кабельный органайзер Ш=235мм</p>



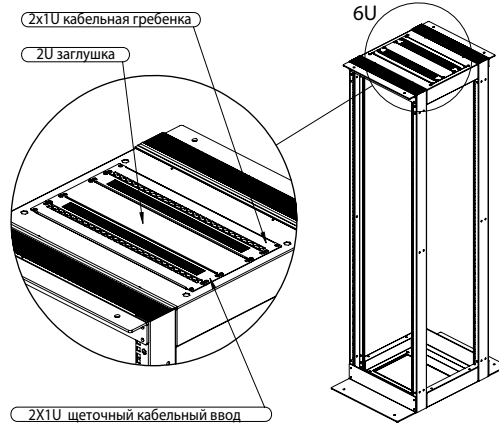
Г=670мм

Использование 19" верхнего монтажного модуля  
Высота=3U



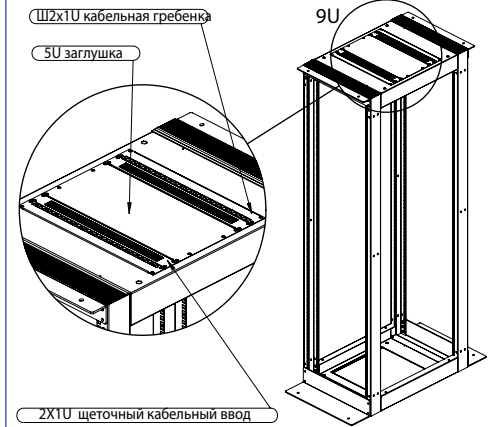
Г=870мм

Использование 19" верхнего монтажного модуля  
Высота=6U

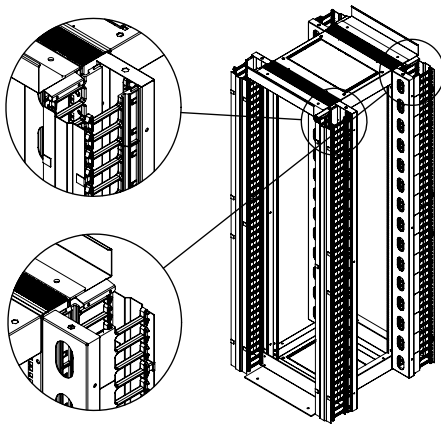


Г=1070мм

Использование 19" верхнего монтажного модуля  
Высота=9U

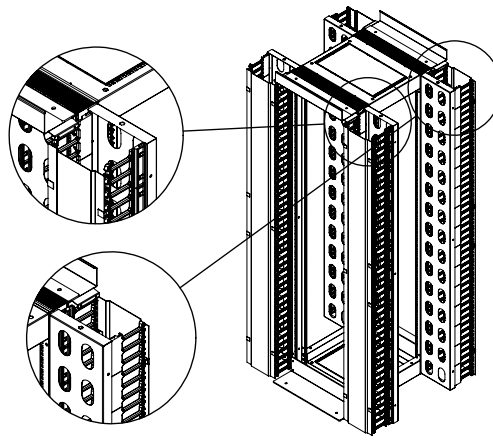


Вертикальный кабельный органайзер Ш=135мм



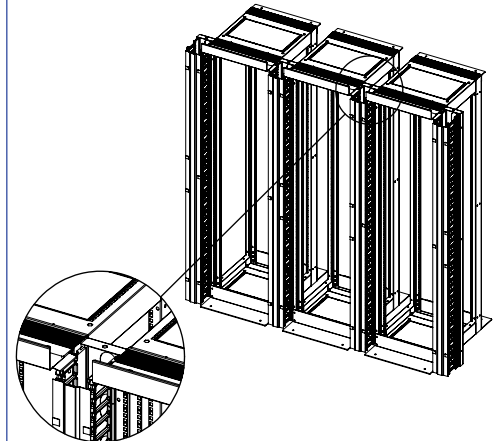
Возможна установка на все 4 рамные стойки

Вертикальный кабельный органайзер Ш=235мм

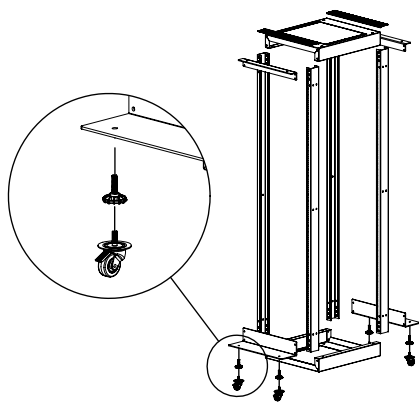


Возможна установка на все 4 рамные стойки

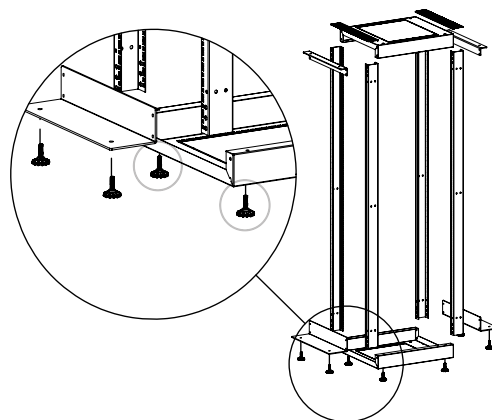
Использование вертикальных кабельных  
органайзеров между двумя стойками при  
боковом соединении



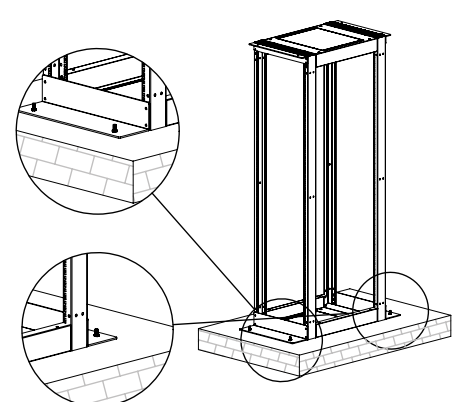
Установка опор/роликов



Установка дополнительного комплекта  
регулируемых опор для повышения  
грузоподъемности. Без крепления к полу.

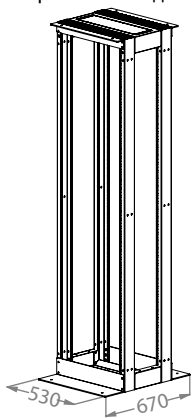


Крепление стойки к полу

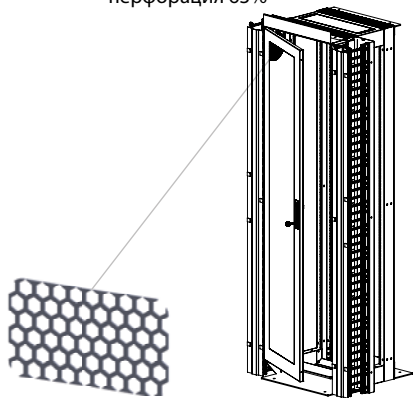


МОНТАЖНЫЕ ЧЕРТЕЖИ

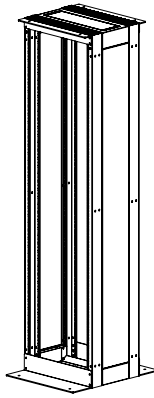
Изометрический вид Г:670 мм



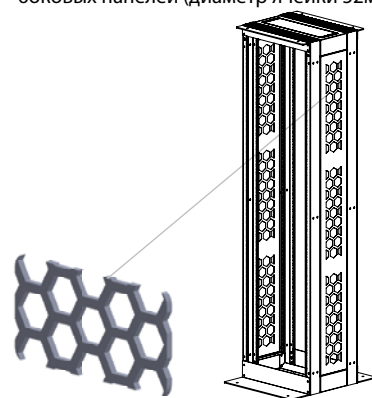
Установка передней двери  
перфорация 63%



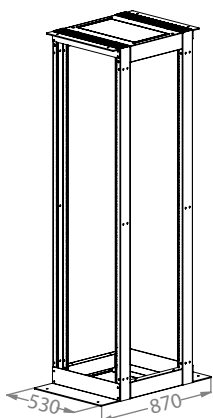
Установка сплошных  
боковых панелей



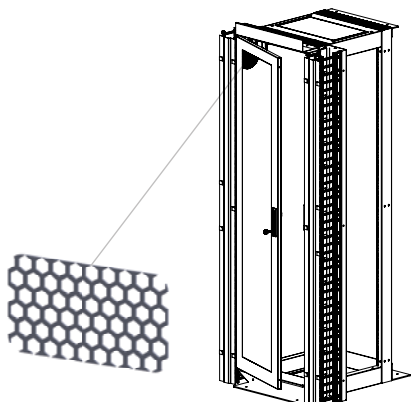
Установка перфорированных  
боковых панелей (диаметр ячейки 52мм)



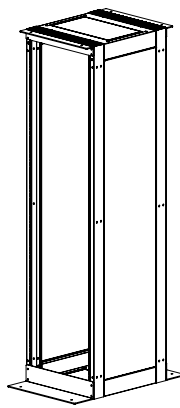
Изометрический вид Г:870 мм



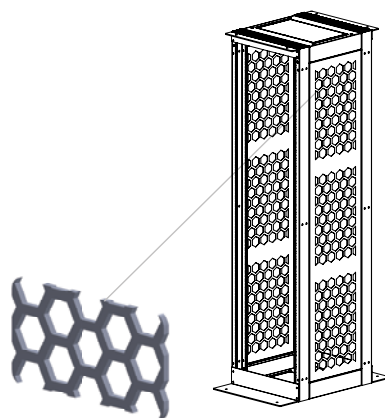
Установка передней двери  
перфорация 63%



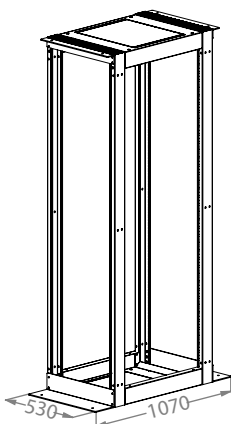
Установка сплошных  
боковых панелей



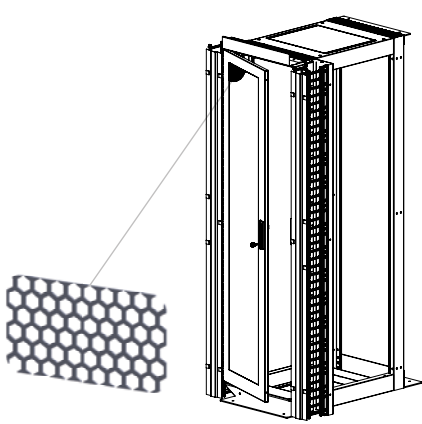
Установка перфорированных  
боковых панелей (диаметр ячейки 52мм)



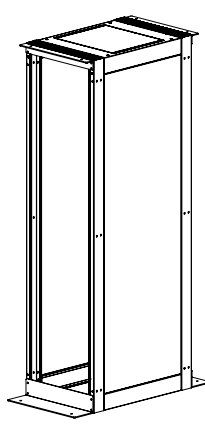
Изометрический вид Г:1070 мм



Установка передней двери  
перфорация 63%



Установка сплошных  
боковых панелей



Установка перфорированных  
боковых панелей (диаметр ячейки 52мм)

