

# 19" Настенные шкафы NETbox SLIM



**Особенности и детали конструкции настенных шкафов NETbox SLIM для домашнего применения:**

Моноблочная конструкция обеспечивает высокую прочность.

Настенные шкафы NETbox SLIM предназначены для использования в тех случаях, когда особое значение имеет возможность быстрого доступа к оборудованию. Они могут использоваться для размещения монтажных устройств стандарта 19" и особенно хорошо подходят для установки в квартирах и домах, современных фешенебельных офисах, на стойке регистрации в гостиницах и в жилых помещениях.

Шкафы NETbox SLIM – это простые в сборке решения, которые могут применяться для различных целей в сфере сетевых технологий и электроники.

Настенные шкафы NETbox SLIM 3U +5U : 8U имеют металлическую переднюю двухстворчатую дверь с цилиндрическим замком в верхней и нижней части. Возможна установка цельной моноблочной поливинилхлоридной двери с одним цилиндрическим замком.

**Доступ к кабелям**

\* Несколько выбивных кабельных вводов в верхней и нижней секции размером 40x104мм.

**Вариант 3U+5U=8 U**

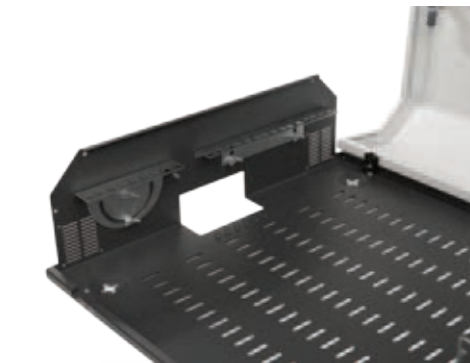
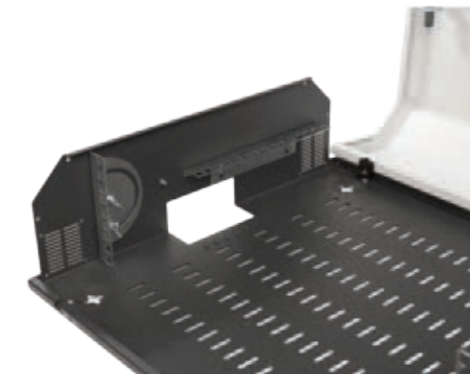
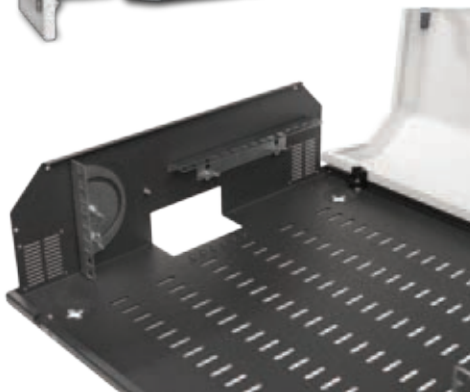
Рельсы 19", установленные внутри шкафа, могут использоваться в различной конфигурации.

Рельсы 3U 19" могут поворачиваться на 90 градусов из вертикального в горизонтальное положение.

Рельсы 3U 19" можно сдвинуть и соединить с рельсами 5U 19", получив в результате рельсы 8U 19".

Рельсы 5U 19" могут сдвигаться вверх-вниз по горизонтали по направляющей, имеющей длину 20мм.

\*\*\* Все рельсы 19" закреплены в шкафу с помощью барашковых гаек, что избавляет от необходимости использовать инструменты при монтаже.



Ширина=480мм  
Высота=520мм

Стандартная высота:

2 варианта высоты: 3U + 5U : 8U  
5U + 5U : 10U

Стандарты и соответствия:



ISO 9001:2008  
Система контроля качества

EN 61587 -1:2012  
Механические конструкции для  
Электронного оборудования

IEC 297-1 Монтаж конструкций 19"  
IEC 297-2 Общие размеры шкафов



Стандарты ЕС  
EN 60950-1:2006  
Оборудование ИТ -  
Безопасность - Часть 1 -  
Общие требования

Экологическая безопасность  
ISO 14001 Система



\*Соблюдение норм  
экологической безопасности  
\*Соблюдение директив RoHS  
\* Пригодность материалов  
к переработке 100%

Допустимая нагрузка: 30 кг.



Настенные шкафы для сетевого оборудования серии NETbox SLIM с физическими размерами 19" ш:480мм и в:520мм, имеющие небольшую глубину, особенно подходят для использования в домашних условиях для различных вариантов монтажа стандарта 19".

Все настенные шкафы Lande NETbox SLIM поставляются в полностью смонтированном виде со стандартными заводскими настройками.

Эстетичный вид, позволяющий шкафам наилучшим образом вписываться в обстановку вашего помещения, им придают искусно выполненные декоративные элементы и принадлежности. Варианты дверей и панелей для использования в различных целях.

\*\*\* Варианты дверей смотрите на последней странице

Стандартный цвет:  
Основной блок:



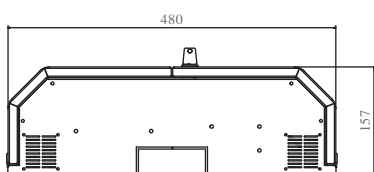
RAL 7035 Светло-серый

Задняя стенка:

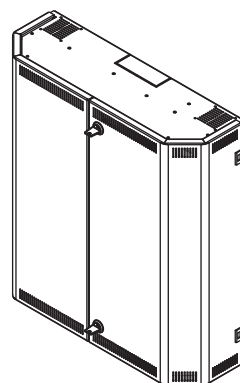


RAL 7016 Серый антрацит

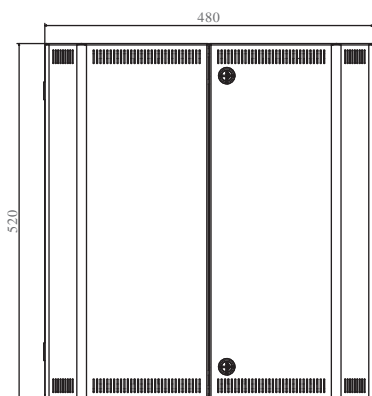
3U+5U: 8U  
ЧЕРТЕЖИ  
КОНСТРУКЦИИ



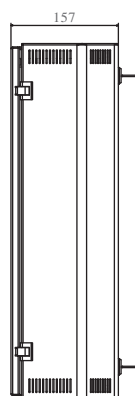
ВИД СНИЗУ



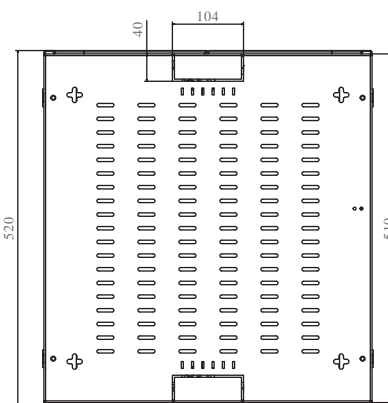
ИЗОМЕТРИЧЕСКИЙ ВИД



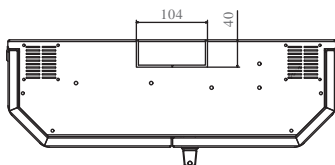
ВИД СПЕРЕДИ



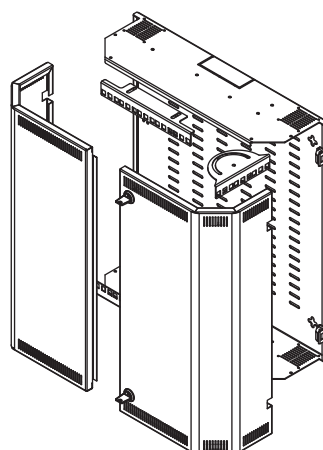
ВИД СБОКУ



ВИД СЗАДИ

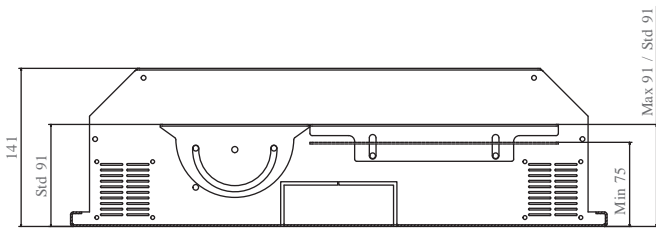


ВИД СВЕРХУ

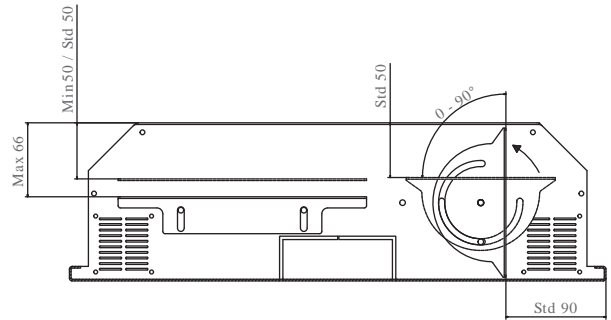


ДЕТАЛЬНЫЙ ВИД

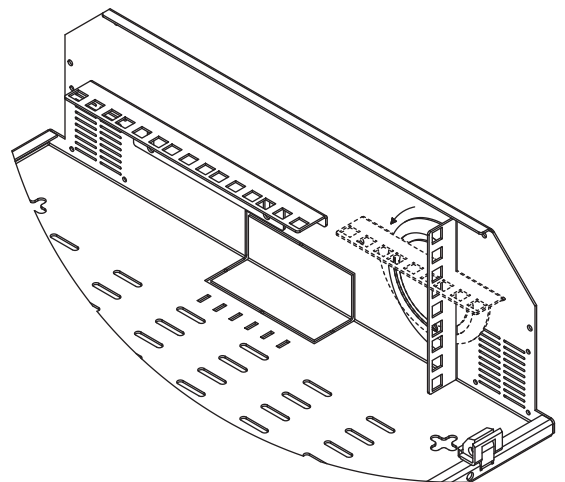
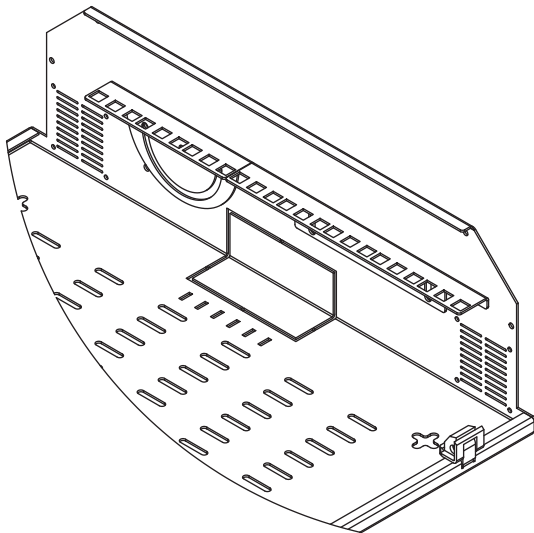
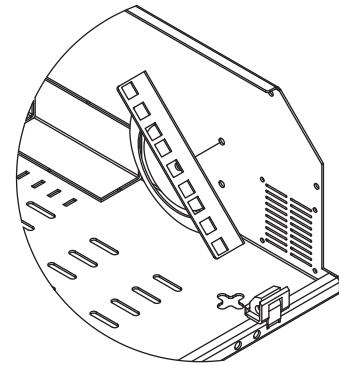
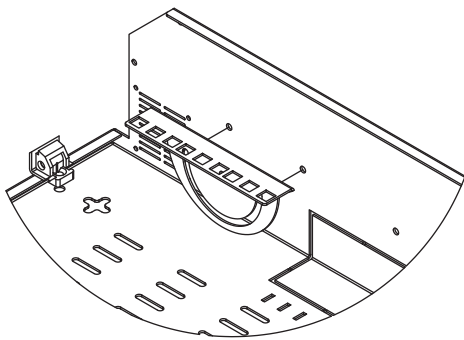
3U+5U: 8U  
ЧЕРТЕЖИ  
КОНСТРУКЦИИ



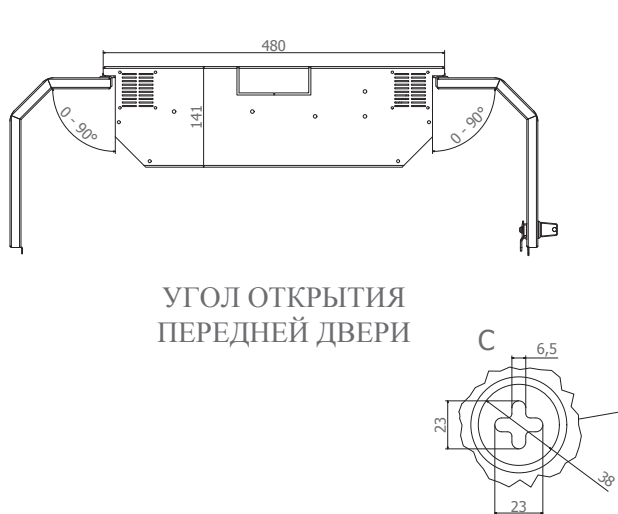
МАКС/СТАНД/МИН  
ГЛУБИНА УСТАНОВКИ ОБОРУДОВАНИЯ



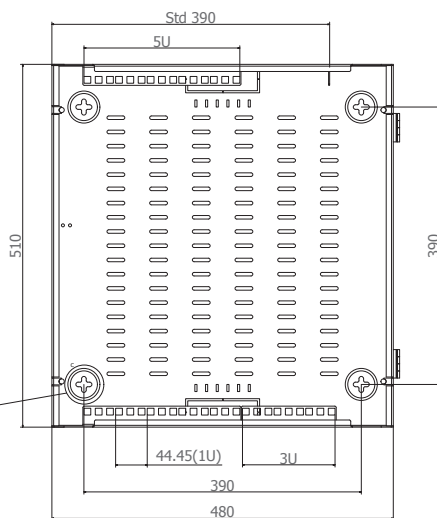
МАКС/СТАНД/МИН  
ГЛУБИНА УСТАНОВКИ ОБОРУДОВАНИЯ



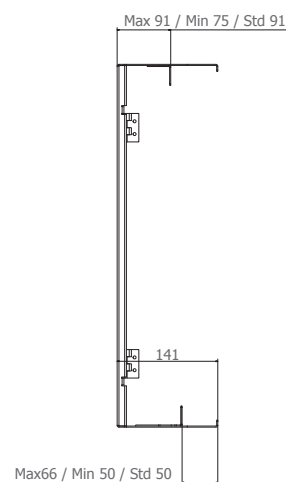
3U+5U: 8U  
ЧЕРТЕЖИ  
КОНСТРУКЦИИ



УГОЛ ОТКРЫТИЯ  
ПЕРЕДНЕЙ ДВЕРИ



МАКС/СТАНД/МИН  
ГЛУБИНА УСТАНОВКИ



МАКС/СТАНД/МИН  
ГЛУБИНА УСТАНОВКИ

19" Настенные шкафы NETbox SLIM Series Ш=480мм В=520мм

БАЗОВЫЙ артикул	Описание	Размеры ШxГxB мм	И высота в U	Ширина мм	Ширина между направляющими мм	Глубина мм	Количество в упаковке	Размеры упаковки ШxГxB мм	Вес без упаковки кг	Вес в упаковке кг	Количество на паллете	Размеры паллеты ШxГxB мм	Вес паллеты кг
LN-SLM08U4944-MD	Настенный шкаф серии NETbox Slim 3U+5U=8U, передние вертикальные рельсы 19" 3U могут поворачиваться в горизонтальное положение, возможность монтажа оборудования в вертикальном и горизонтальном положении, секция 5U для монтажа пассивного оборудования, комбинация цветов RAL 7016 / RAL 7035, цельнометаллическая двустворчатая передняя дверь	480x160x522	3U+5U	480	19"	160	1	500x180x540	8,3	9,1	32	1300x1300x1280	340
LN-SLM08U4944-PD	Настенный шкаф серии NETbox Slim 3U+5U=8U, передние вертикальные рельсы 19" 3U могут поворачиваться в горизонтальное положение, возможность монтажа оборудования в вертикальном и горизонтальном положении, секция 5U для монтажа пассивного оборудования, комбинация цветов RAL 7016 / RAL 7035, поликарбонатная двустворчатая передняя дверь	480x150x522	3U+5U	480	19"	150	1	500x180x540	6,9	7,7	32	1300x1300x1280	295